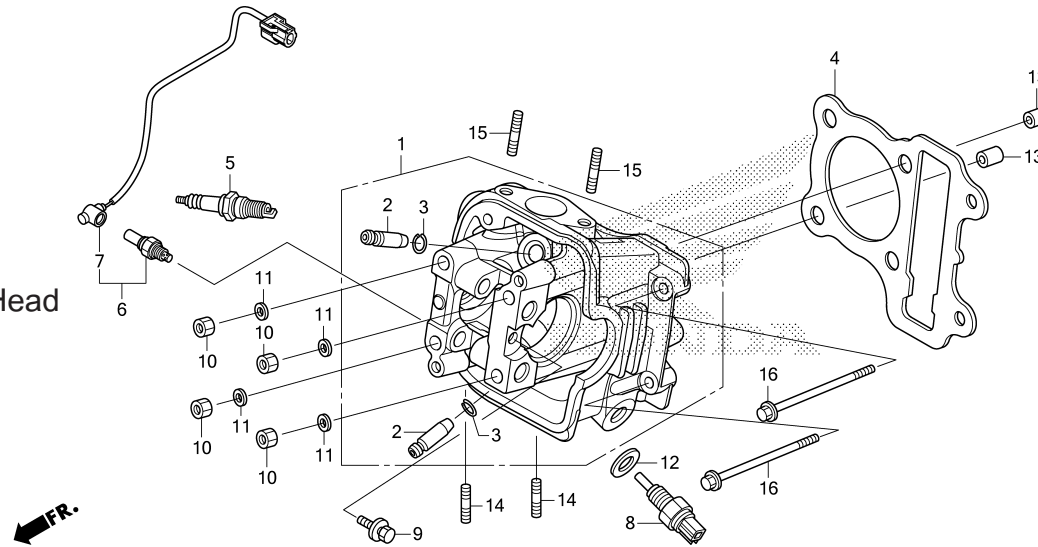


E - 3

ฝาสูบ

Cylinder Head



หัวข้อการบริการ

เวลาในการบริการ

สายไฟตัวตรวจจับปริมาณออกซิเจน0.3

ตัวตรวจจับอุณหภูมิน้ำมันเครื่อง0.3

| ลำดับ | หมายเลขอะไหล่ | ชื่ออะไหล่ | ACG110 | | รุ่นที่ใช้ | หมายเลขเครื่อง |
|-------|----------------|----------------------------|------------------|------------------|--------------------------|----------------|
| | | | CSF ^D | CBF ^D | | |
| 12 | 90443-MB0-000 | แหวนรองกันรั่ว, 10 มม..... | 1 | 1 | WASHER, SEALING, 10MM | |
| 13 | 90701-KFM-900 | ปลอกสลักพิเศษ, 8x14..... | 2 | 2 | DOWEL PIN, SPECIAL, 8x14 | |
| 14 | 92900-06012-0B | โบลท์สตัด, 6x12..... | 2 | 2 | BOLT, STUD, 6x12 | |
| 15 | 92900-06040-0B | โบลท์สตัด, 6x40..... | 2 | 2 | BOLT, STUD, 6x40 | |
| 16 | 95701-06100-00 | โบลท์หน้าแปลน, 6x100..... | 2 | 2 | BOLT, FLANGE, 6x100 | |