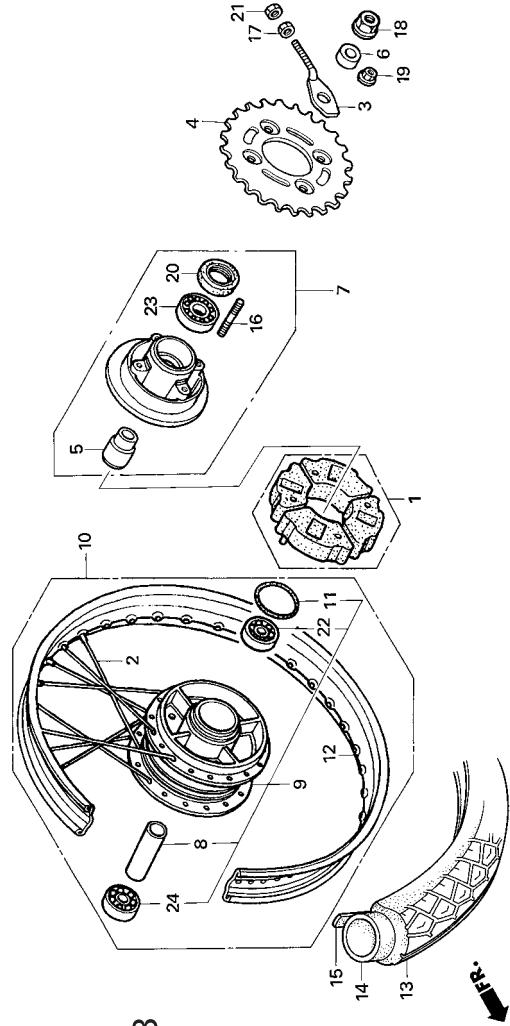


หัวข้อการบริการ	เวลาในการบริการ
ชุดยางกันกระชาก	0.3
ลวดร็วหลัง	0.4
ปลอกเกลียวล้อหลัง	0.5
ชุดหน้าแปลนสเตอร์หลัง	0.4
ชุดดุมล้อหลัง	2.4
ชุดล้อหลัง	0.8
วงล้อหลัง	2.3
ยางนอกล้อหลัง	0.8
ยางใน	0.8
ลูกปืนดรัม, 6201U	0.5
.เปลี่ยนลูกปืนดรัมเพิ่ม	0.1
ลูกปืนหน้าแปลนสเตอร์หลัง	0.5



F - 13

ล้อหลัง

Rear Wheel

ลำดับ	หมายเลขอะไหล่	ชื่ออะไหล่	NF100 K/R MK/MR จำนวนที่ใช้	รุ่นที่ใช้	หมายเลขเครื่อง
1	06410-KFL-850	ชุดยางกันกระชาก	1	1	DAMPER SET, WHEEL
2	06426-KFL-850	ชุดลวดร็ว (36 ที)	1	1	SPOKE SET RR. 36 PCS.
3	40543-KEV-900	ตัวปรับตั้งโซ่ด้านซ้าย	1	1	ADJUSTER, R. CHAIN
4	41201-KTL-741	สเตอร์หลัง (36 ที)	1	1	SPROCKET, FINAL DRIVEN (36T)
5	42303-KAN-T40	ปลอกเกลียวล้อหลัง	1	1	SLEEVE, RR. WHEEL
6	42304-KFM-900	ปลอกกรองข้างล้อหลัง	1	1	COLLAR, RR. WHEEL SIDE
7	42615-KPH-900	ชุดหน้าแปลนสเตอร์หลัง	1	1	FLANGE SUB ASSY., FINAL DRIVEN
8	42620-KFL-850	ปลอกกรองเพดาลล้อหลัง	1	1	COLLAR, RR. AXLE DISTANCE
9	42635-KPH-900ZA	ชุดดุมล้อหลัง	1	1	HUB SUB ASSY., RR. *NH364M*
10	42650-KRS-T00ZA	ชุดล้อหลัง	1	1	WHEEL SUB ASSY., RR. *NH364M*
11	42653-001-004	โอริง, 40.5X3 (NIPPON DUST KEEPER)	1	1	O-RING, 40.5X3 (NIPPON DUST KEEPER)
12	42701-KRS-970	วงล้อหลัง	1	1	RIM, RR. WHEEL
13	42711-KPH-901	ยางนอกล้อหลัง (DUNLOP) (70/90-17 M/C 43P)	1	1	TIRE, RR. (DUNLOP) (70/90-17 M/C 43P)
	42711-KPH-902	ยางนอกล้อหลัง (IRC) (70/90-17 M/C 43P)	1	1	TIRE, RR. (IRC) (70/90-17 M/C 43P)
	42711-KTL-741	ยางนอกล้อหลัง (70/90-17M/C 43P)	1	1	TIRE, RR. (70/90-17M/C 43P)

K, MK