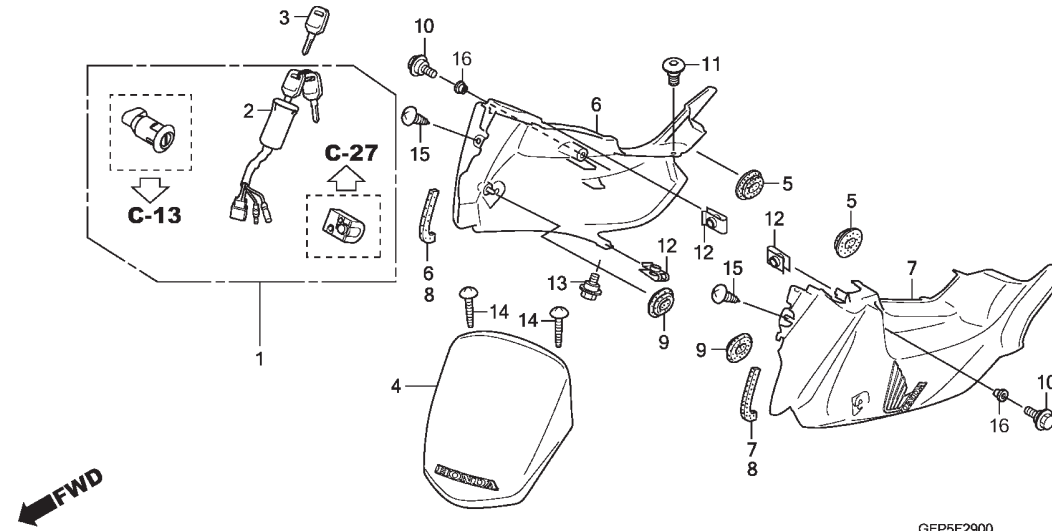


C-29
Tampa Dianteira
Front Cover
Cubierta Delantera



Ref. Nº	N.O.S.	Item de serviço	T.M.O.	Ref. Nº	Nº da peça	Descrição	Qt. POP100	Nº de série	Tipo
1	6151A1	Chaves, Jogo	1,4	1	35010-GFP-900	Chaves, Jogo	1
2	615146	Interruptor, Ignição	0,4	2	35100-GFP-901	Interruptor Comp., Combinação & Trava .	1
4	812102	Visor, Instrumentos	0,1	3	35121-GFP-901	Chave (Tipo 1) (Chave NO. AXX / BXX)	(1)
6	4131S9	Tampa, Lateral Principal: Direita	0,3	4	61300-GFP-900ZA	Visor Comp., Dianteiro (WL) *NH1*	1
4131T0	Tampa, Lateral Principal: Ambas	0,4		61300-GFP-900ZB	*PB362R*	1	
7	4131S8	Tampa, Lateral Principal: Esquerda ..	0,2	61300-GFP-900ZC	*R286R*	1	
4131T0	Tampa, Lateral Principal: Ambas	0,4		61300-GFP-900ZD	*Y197R*	1	
				5	61303-GFP-900	Bucha, Tampa Dianteira	2
				6	61405-GFP-900ZA	Tampa, Dianteira Direita (WL) *NH1*	1
				61405-GFP-900ZB	*PB362R*	1	
				61405-GFP-900ZC	*R286R*	1	
				61405-GFP-900ZD	*Y197R*	1	
				7	61406-GFP-900ZA	Tampa, Dianteira Esquerda (WL) *NH1*	1
				61406-GFP-900ZB	*PB362R*	1	
				61406-GFP-900ZC	*R286R*	1	
				61406-GFP-900ZD	*Y197R*	1	
				8	61413-GFP-900	Borracha, Tampa Dianteira	2
				9	83551-300-000	Bucha, Carcaça Filtro Ar	2
				10	90111-729-000	Parafuso, Especial, 6x14	2