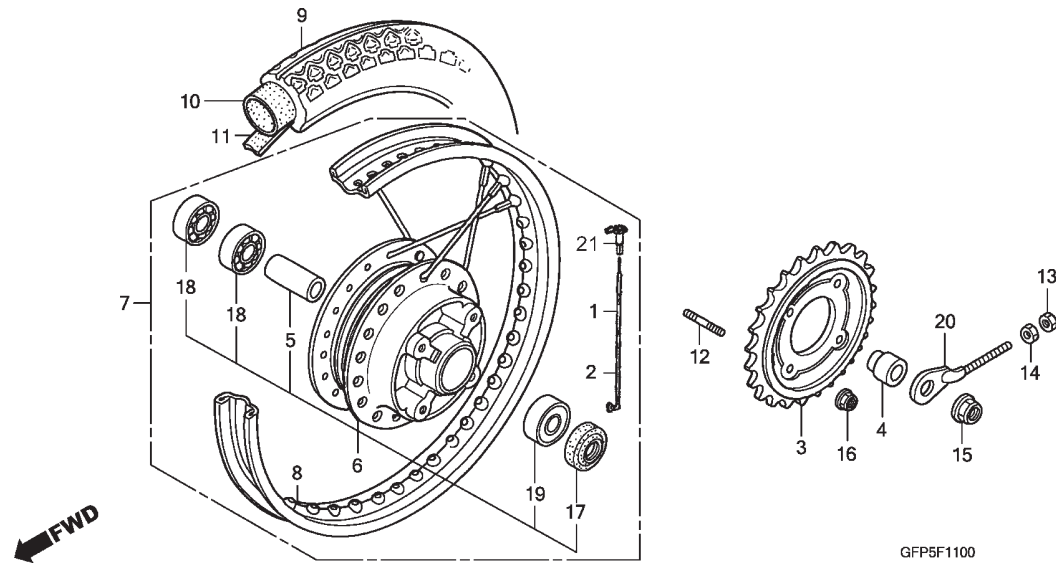


C-11
Roda Traseira
Rear Wheel
Rueda Trasera



| Ref. Nº | N.O.S. | Item de serviço | T.M.O. | Ref. Nº | Nº da peça | Descrição | Qtd. POP100 | Nº de série | Tipo |
|---------|--------|-----------------|--------|---------|---------------|--|-------------|-------------|-------|
| | | | | 16 | 90309-428-731 | Porca, Flange (SELF-Trava) (M8x1,25) .. | 4 | | |
| | | | | 17 | 90755-KGA-K00 | Guarda Pó, 21x37x7 | 1 | | |
| | | | | 18 | 91051-GFP-901 | Rolamento, Radial Esferas, 6201(U) (NACHI) | 2 | | |
| | | | | | 91051-GFP-902 | Rolamento, Radial Esferas, 6201(U) (NSK) | 2 | | |
| | | | | 19 | 91051-KRE-851 | Rolamento, Radial Esferas (6301U) (NACHI) | 1 | | |
| | | | | | 91051-KRE-852 | Rolamento, Radial Esferas (6301U) (NSK) | 1 | | |
| | | | | 20 | 95014-10010 | Ajustador S, Corrente Transmissão Direita | 1 | | |
| | | | | 21 | 42608-KSS-900 | Niple | 36 | | |