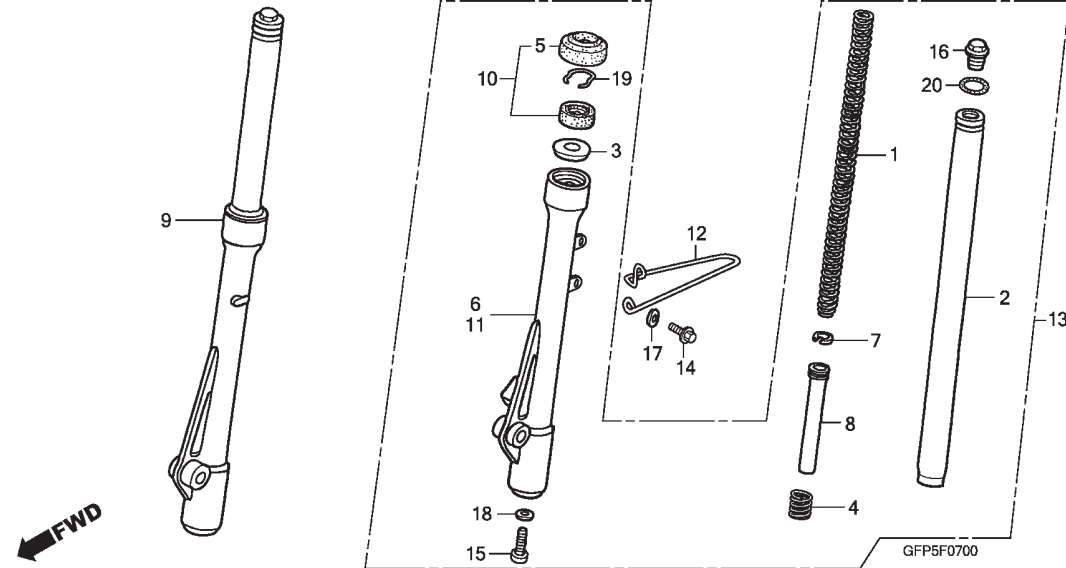


C-7
Garfo Dianteiro
Front Fork
Horquilla Delantera



Ref. Nº	N.O.S.	Item de serviço	T.M.O.	Ref. Nº	Nº da peça	Descrição	Qt. POP100	Nº de série	Tipo
1	5111C5	Mola, Garfo Dianteiro: Esquerda	0,6	1	51401-GFP-901	Mola, Garfo Dianteiro	2
	5111C6	Mola, Garfo Dianteiro: Direita	0,6	2	51410-GFP-901	Tubo Comp., Garfo Dianteiro	2
	5111C7	Mola, Garfo Dianteiro: Ambas	0,9	3	51412-KCS-671	Anel, Apoio	2
2	5111G2	Tubo, Garfo Dianteiro: Esquerdo	0,7	4	51412-KGA-901	Mola, Retorno	2
	5111G3	Tubo, Garfo Dianteiro: Direito	0,7	5	51425-149-841	Guarda Pó, Garfo Dianteiro (SHOWA) ...	2
	5111G4	Tubo, Garfo Dianteiro: Ambos	1,2						
6	5111D2	Carcaça, Inferior: Direita	0,8	6	51430-GFP-901	Carcaça Comp., Inferior			
	5111D3	Carcaça, Inferior: Ambas	1,4			Dianteira Direita	1
9	5111C3	Garfo Comp., Dianteiro: Direito	0,4	7	51437-383-721	Anel, Pistão (SHOWA)	2
	5111C4	Garfo Comp., Dianteiro: Ambos	0,6	8	51440-GFP-901	Tubo, Assento	2
10	5111E7	Retentor, Garfo Dianteiro: Esquerdo	0,7	9	51470-GFP-901	Garfo Comp., Dianteiro Direito	1
	5111E8	Retentor, Garfo Dianteiro: Direito	0,7	10	51490-GCE-901	Retentor, Garfo Dianteiro	2
	5111E9	Retentor, Garfo Dianteiro: Ambos	1,2						
11	5111D1	Carcaça, Inferior: Esquerda	0,8	11	51530-GFP-901	Carcaça Comp., Inferior			
	5111D3	Carcaça, Inferior: Ambas	1,4			Dianteira Esquerda	1
13	5111C2	Garfo Comp., Dianteiro: Esquerdo	0,4	12	51531-GFP-900	Guia, Cabo Dianteiro	1
	5111C4	Garfo Comp., Dianteiro: Ambos	0,6	13	51570-GFP-901	Garfo Comp., Dianteiro Esquerdo	1
				14	90004-GHR-630	Parafuso, Flange, 6x16(NSHF)	2
				15	90116-383-721	Parafuso, Allen, 8x27	2
				16	90123-GN5-901	Parafuso, Garfo	2
				17	90501-GFP-900	Arruela, Lisa, 6mm	2
				18	90544-283-000	Arruela, Especial, 8mm	2
				19	90601-383-721	Anel, Limitador Retentor Óleo (SHOWA)	2
				20	91256-166-003	Anel, Vedação, 16,8x2,4	2