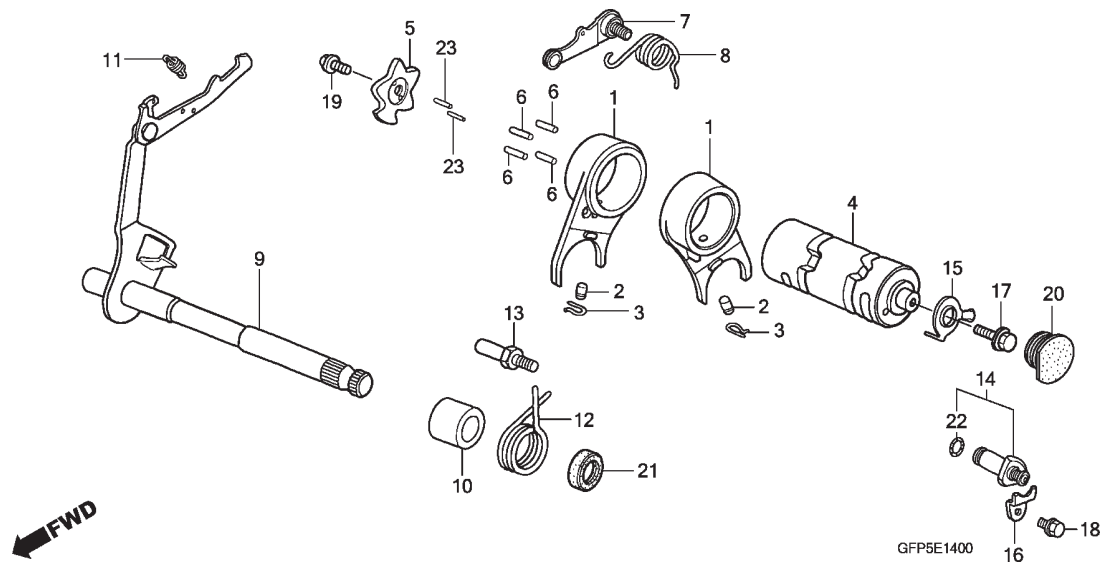


M-14

**Eixo Seletor de Marchas •
Tambor Seletor**

Shift Fork • Shift Drum

**Tambor de Cambio •
Eje Cambio Velocidades**



2

Ref. Nº	N.O.S.	Item de serviço	T.M.O.	Ref. Nº	Nº da peça	Descrição	Qt. POP100	Nº de série	Tipo
1	210112	(2,3) Garfo, Seletor	4,0	1	24211-GF6-000	Garfo, Seletor	2
		• Inclui: Remoção e instalação do motor		2	24261-121-742	Pino, Guia Garfo Seletor	2
		• Nota: Mesmo tempo para duas unidades		3	24263-GCE-C60	Presilha, Pino Guia Garfo Seletor	2
4	2101A9	Tambor, Seletor	4,0	4	24301-GFP-900	Tambor, Seletor	1
		• Inclui: Remoção e instalação do motor		5	24411-GFP-900	Excêntrico, Posicionador Marchas	1
5	2101D6	Excêntrico, Posicionador Marchas ...	1,0	6	24421-200-000	Pino, Tambor Seletor	4
7	210125	(8) Limitador ou Mola, Tambor Seletor	1,0	7	24430-HF7-000	Posicionador Comp., Tambor Seletor	1
		(12)		8	24435-GFP-900	Mola, Tambor Seletor	1
9	210122	Eixo, Seletor Marchas	1,1	9	24610-KEV-750	Eixo Comp., Seletor Marchas	1
14	6151B8	Interruptor, Neutro	0,2	10	24639-035-000	Bucha, 12,2mm	1
				11	24641-GFP-900	Mola, Braço Seletor Marchas	1
				12	24651-041-000	Mola, Retorno Seletor Marchas	1
				13	24652-035-000	Pino, Mola Retorno Seletor Marchas	1
				14	35750-GFP-901	Contato Comp., Interruptor Neutro	1
				15	35753-035-010	Rotor, Interruptor Neutro	1
				16	35755-GFP-900	Placa, Fixação Contato	1
				17	90022-GFP-900	Parafuso, Arruela, 6x25	1
				18	90040-GHR-640	Parafuso, Flange, 6x12	1
				19	90071-171-010	Parafuso, 6mm	1
				20	90801-035-000	Protetor, Borracha, 19mm	1
				21	91208-GFP-900	Retentor, Óleo, 11,6x24x10	1
				22	91312-GFP-900	Anel, Vedação, 7x1,7	1
				23	96220-30085	Rolete, 3x8,5	2