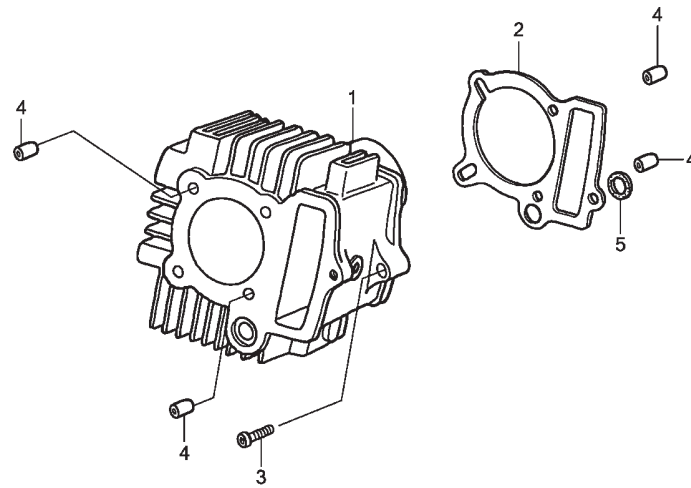


M-5
Cilindro
Cylinder
Cilindro



GFP5E0500

2

Ref. Nº	N.O.S.	Item de serviço	T.M.O.	Ref. Nº	Nº da peça	Descrição	Qtd. POP100	Nº de série	Tipo
1	1111A5	Cilindro	1,1	1	12101-GFP-900	Cilindro, Comp.	1
2	111102	Junta, Cilindro	1,0	2	12191-GS4-761	Junta, Cilindro(NIPPON LEAKLESS)	1
				3	90081-GFP-900	Parafuso, Flange, 6x23	1
				4	90701-GF6-000	Pino Guia, 8x14	4
				5	91303-GF6-000	Guarnição, Borracha, 16mm	1