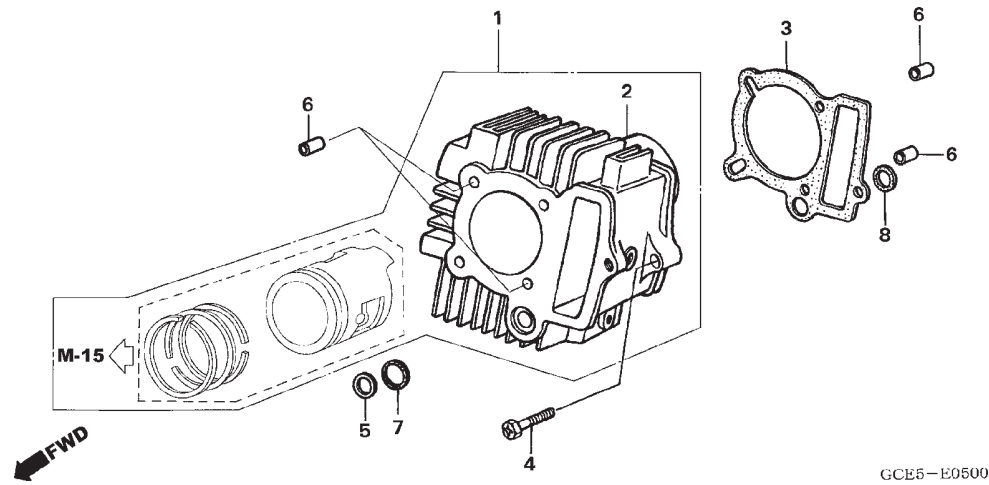


M-5 Cilindro



GCE5-E0500

2

Artículo de servicio	THLL	No. de Ref.	No. de pieza	Descripción	Cant. Req'd C105 BIZ	No. de série	Note
Empaquetadura, Cilindro	1,4	1	06121-GCE-G01	Ens. de Cilindro	1
Cilindro	1,5	2	12101-GCE-G00	Cilindro	1
Ens. de Cilindro	1,6	3	12191-KFJ-910	Empaquetadura Cilindro	1
		4	90082-035-010	Perno, 6 mm	1
		5	90603-GB0-911	Buje, 14,8 mm	1
		6	90701-GF6-000	Espiga Dowel, 8 x 14	4
		7	91301-GF6-003	Anillo O, 14,5 mm (ARAI)	1
		8	91303-GF6-003	Empaquetadura, 16 mm	1