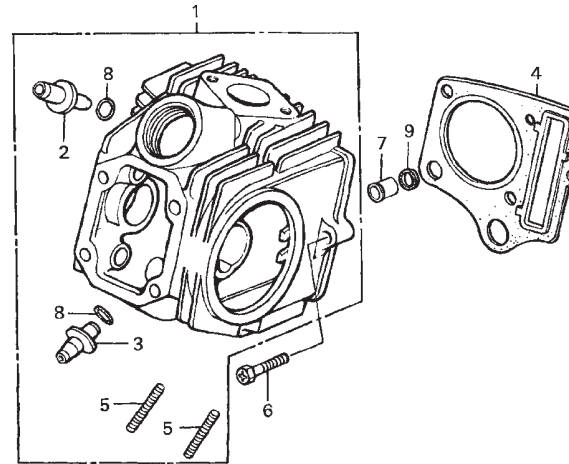


## M-2

### Culata de Cilindro



GCE5-E0200

Artículo de servicio	THLL	No. de Ref.	No. de pieza	Descripción	Cant. Req'd C105 BIZ	No. de série	Note
Prisionero, 6 x 32 .....	0,3	1	12200-GCE-901	Culata de Cilindro .....	1	.....	.....
(Agregue 0,1 se faz Necesario)		2	12237-KEV-305	Guia, Válvula de Admisión (O.S.) .....	1	.....	.....
Empaquetadura, Culata de Cilindro .....	1,2	3	12245-KEV-305	Guia, Válvula de Escape (O.S.) .....	1	.....	.....
Guia de Válvula .....	1,9	4	12250-GCE-G01	Ens. Empaquetadura .....	1	.....	.....
(Se Incluye Refaz de Válvula)		5	90033-041-020	Prisionero, 6 x 32 .....	2	.....	.....
(Agregue 0,3 de cada)		6	90082-035-010	Perno, 6 mm .....	1	.....	.....
(No se Incluye Retífica de Válvula)		7	90602-GB0-911	Buje, 9,5 mm .....	1	.....	.....
(Agregue 0,2 se faz Necesario)		8	91305-028-158	Anillo O, 9 x 1,6 (ARAI) .....	2	.....	.....
• Culata de Cilindro		9	91306-GBG-900	Cubierta, Culata de Cilindro, 9 mm .....	1	.....	.....