

**D 3**

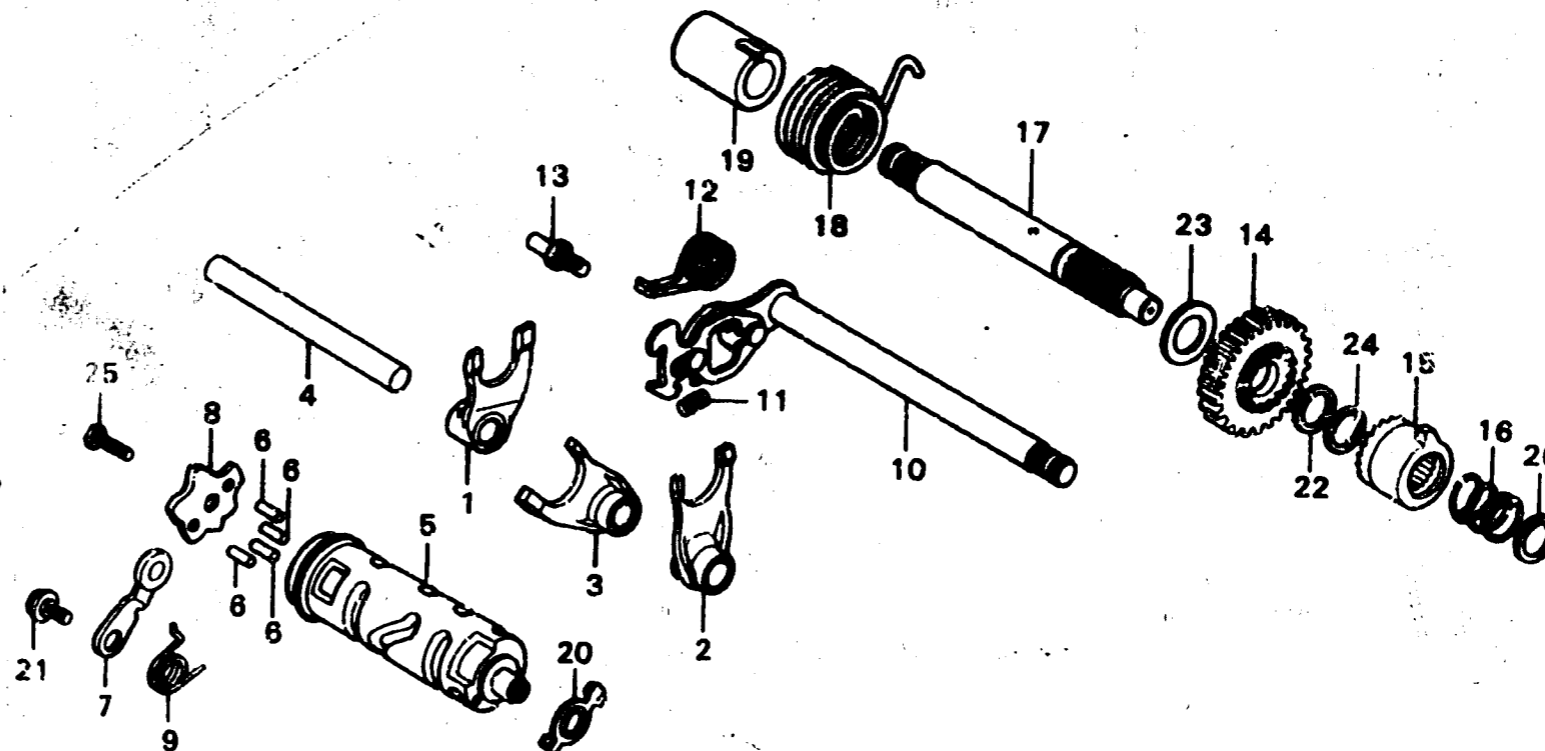
**E-11**

Shift fork • Shift drum •  
Kick starter spindle

Fourchette de changement •  
Tambour de changement de vitesse •  
Broche de kick de démarrage

Schaltgabel • Schaltwalze •  
Kickstarterspindel

Horquilla de cambio • Tambor  
do cambio • Eje de arranque de pie



B149-11

Item d'entretien	T.D.R.	N° de réf.	N° de pièce	Description	N° de requis XR8C Z A	N° de série	Code de zone
FOURCHETTE DE CHANGEMENT DE VITESSE	*3.3	1	24211-149-000	FOURCHETTE D. DE CHANGEMENT DE VITESSE	1 1		
TAMBOUR, CHANGEMENT VITESSE		2	24221-115-000	FOURCHETTE G. DE CHANGEMENT DE VITESSE	1 1		
PIECES RELATIVES Y COMPRISES BUTEE COMP. TAMBOUR DE CHANGEMENT DE VITESSE	0.6	3	24231-115-000	FOURCHETTE CENTRALE DE CHANGEMENT DE VITESSE	1 1		
PLAQUE DE BUTEE DE TAMBOUR CHANGEMENT		4	24241-149-000	ARBRE DE GUIDE DE FOURCHETTE CHANGEMENT DE VITESSE	1 1		
RESSORT DE KICK DE DEMARRAGE		5	24301-149-000	TAMBOUR, CHANGEMENT VITESSE	1 1		
PIECES RELATIVES Y COMPRISES AXE COMP. DE CHANGEMENT DE VITESSES	0.7	6	24421-200-000	GOUPILLE DE TAMBOUR DE CHANGEMENT DE VITESSE	4 4		
GOUPILLE DE RESSORT DE RETOUR	0.8	7	24430-115-010	BUTEE COMP. TAMBOUR DE CHANGEMENT DE VITESSE	1 1		
BROCHE DE KICK DE DEMARRAGE	*3.2	8	24435-115-040	PLAQUE DE BUTEE DE TAMBOUR CHANGEMENT	1 1		
PIECES RELATIVES Y COMPRISES		9	24436-149-000	RESSORT DE BUTEE DE TAMBOUR CHANGEMENT	1 1		
		10	24610-149-000	AXE COMP. DE CHANGEMENT DE VITESSES	1	5026559	