



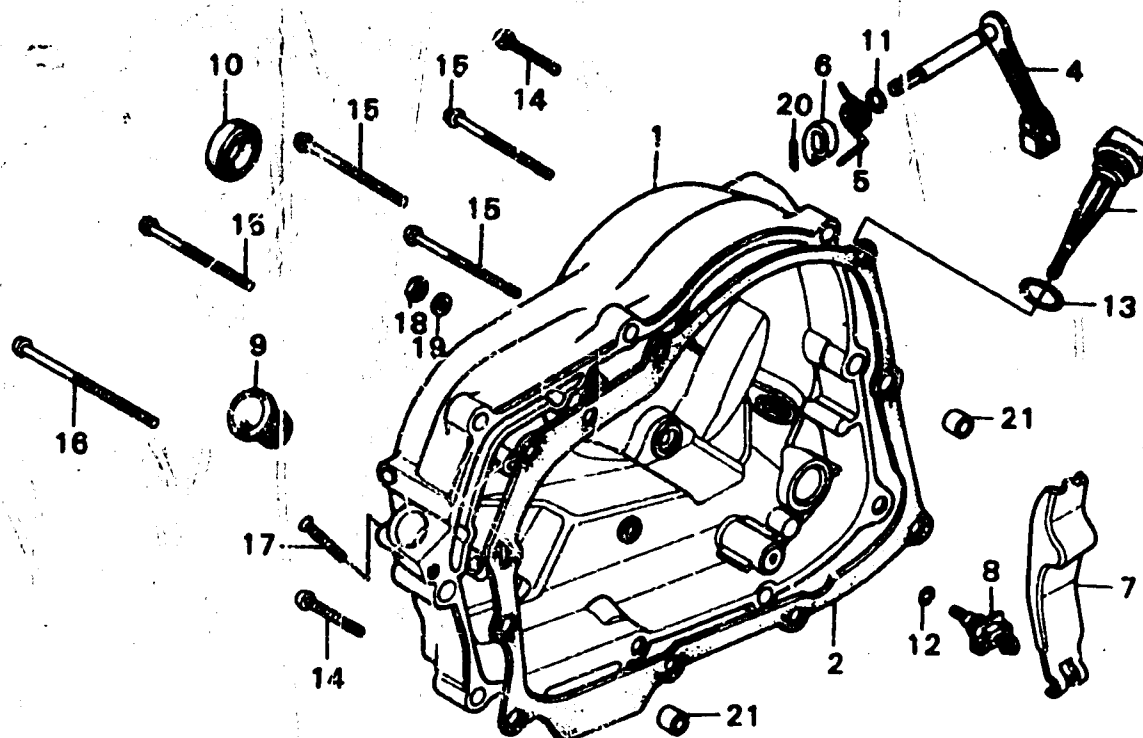
# E-4

Right crankcase cover

Couvercle de carter droit

Rechter Kurbelgehäusedeckel

Cubierta de cárter derecha



B149-4A

Item d'entretien	T.D.R.	N° de réf.	N° de pièce	Description	N° de requis XR80 Z A	N° de série	Code de zone
COUVERCLE COMP. CARTER MOTEUR D.	0.7	1	11330-149-000	COUVERCLE COMP. CARTER MOTEUR D.	1	5012022	
JOINT DE COUVERCLE DE CARTER MOTEUR D.	0.5		11330-436-000	COUVERCLE COMP. CARTER MOTEUR D.	1	5012023	
LEVIER COMP. D'EMBRAYAGE	0.6	2	11393-149-000	JOINT DE COUVERCLE DE CARTER MOTEUR D.	1		
LEVIER DE REGLAGE D'EMBRAYAGE		3	15650-086-000	JAUGE DE NIVEAU D'HUILE	1		
JOINT D'ETANCHEITE D'HUILE, 18X29X7		4	22810-149-000	LEVIER COMP. D'EMBRAYAGE	1		
		5	22815-149-000	RESSORT DE LEVIER D'EMBRAYAGE	1		
		6	22821-116-000	CAME DE COMMANDE D'EMBRAYAGE	1		
		7	22830-149-000	LEVIER DE REGLAGE D'EMBRAYAGE	1		
		8	22831-107-000	VIS COMP. REGLAGE D'EMBRAYAGE	1		
		9	90201-116-030	BOUCHON CAOUTCHOUC, 15MM	1		
		10	91204-286-003	JOINT D'ETANCHEITE D'HUILE, 18X29X7	1		
		11	91301-027-000	JOINT TORIQUE, 6.8X1.9	1		
		12	91301-704-000	JOINT TORIQUE, 6MM	1		
		13	91307-035-000	JOINT TORIQUE, 18X3	1		
		14	93500-06038	VIS A TETE CYLINDRIQUE, 6X38	2		