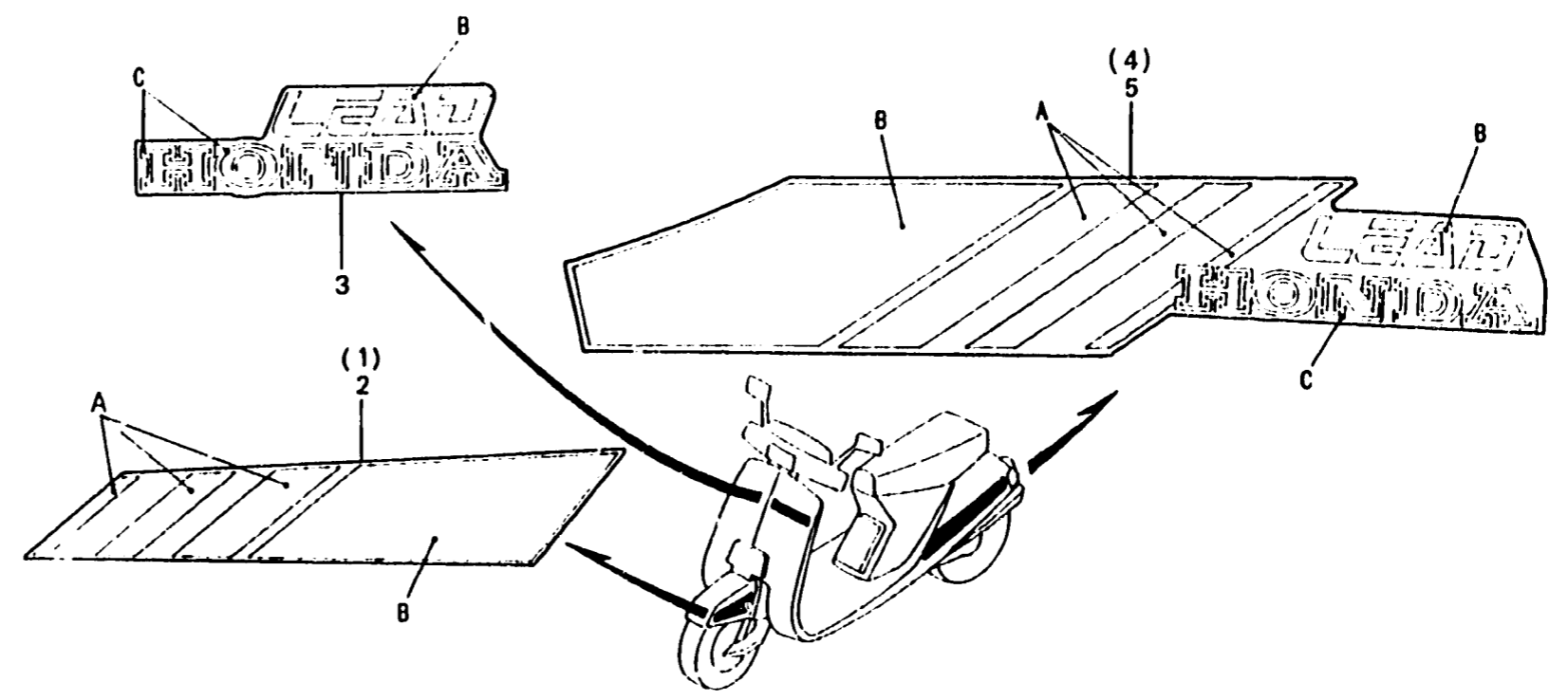


**H 6**

**F-25**

Marque



GC83-F2500

Item d'entretien	T.D.R.	N° de réf.	N° de pièce	Description	N° de requis					N° de série	Code de zone		
					NH50	NH80	MSK	MSL	MDK			MDP	MSN
<b>Table de couleur pour marque (NH80MSN-P)</b>													
<b>Type</b>	<b>Couleur principal</b>	<b>Position</b>											
		<b>A</b>	<b>B</b>	<b>C</b>									
TYPE 1	Noir (NH+1)	Gris métallique lourd	Or 1	Gris métallique lourd					1	1			
TYPE 2	Gris métallique château (NH+174M)	Marron désert métallique	Or 2	Marron désert métallique					1	1			
TYPE 3	Vert métallique de tasmanie (G-142M)	Gris métallique karakoroum	Gris métallique blitz	Gris métallique karakoroum					1	1			
					1	61110-GC8-900ZA	MARQUE DE GARDE-BOUE AV. D.	* TYPE1*	-	-	-	1	1
						61110-GC8-900ZB	MARQUE DE GARDE-BOUE AV. D.	* TYPE2*	-	-	-	1	1
						61110-GC8-900ZC	MARQUE DE GARDE-BOUE AV. D.	* TYPE3*	-	-	-	1	1
					2	61111-GC8-900ZA	MARQUE DE GARDE-BOUE AV. G.	* TYPE1*	-	-	-	1	1
						61111-GC8-900ZB	MARQUE DE GARDE-BOUE AV. G.	* TYPE2*	-	-	-	1	1
						61111-GC8-900ZC	MARQUE DE GARDE-BOUE AV. G.	* TYPE3*	-	-	-	1	1
					3	87126-GC8-900ZA	ETIQUETTE DE COUVERCLE AV.	* TYPE1*	-	-	-	1	1
						87126-GC8-900ZB	ETIQUETTE DE COUVERCLE AV.	* TYPE2*	-	-	-	1	1
						87126-GC8-900ZC	ETIQUETTE DE COUVERCLE AV.	* TYPE3*	-	-	-	1	1
					4	87127-GC8-900ZA	MARQUE DE COUVERCLE DE CORPS D.	* TYPE1*	-	-	-	1	1
						87127-GC8-900ZB	MARQUE DE COUVERCLE DE CORPS D.	* TYPE2*	-	-	-	1	1
						87127-GC8-900ZC	MARQUE DE COUVERCLE DE CORPS D.	* TYPE3*	-	-	-	1	1
					5	87128-GC8-900ZA	MARQUE DE COUVERCLE DE CORPS G.	* TYPE1*	-	-	-	1	1
						87128-GC8-900ZB	MARQUE DE COUVERCLE DE CORPS G.	* TYPE2*	-	-	-	1	1

3