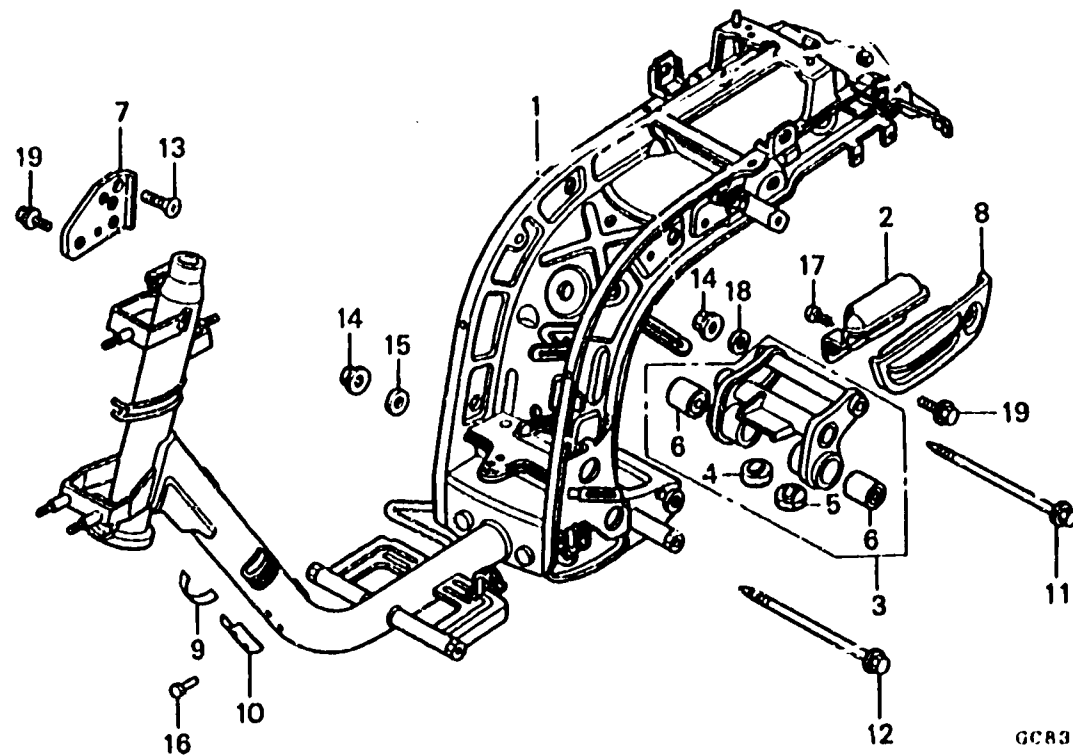


F-24-1

**Cadre
(NH80MSP)**



Item d'entretien	T.D.R.	N° de réf.	N° de pièce	Description	N° de requis					N° de série	Code de zone	
					NH50	NH80	MSK	MSL	MDP			MSN
CORPS COMP. CADRE	* 3.0	* 1	60100-GC8-640	CORPS COMP. CADRE	-	-	-	-	-	-	1	
POIGNEE LATÉRALE	0.3	2	50316-GC8-000	POIGNEE LATÉRALE	-	-	-	-	-	-	1	
ENS. SUPPORT DE SUSPENSION		3	60350-GC8-000	ENS. SUPPORT DE SUSPENSION	-	-	-	-	-	-	1	
MOTEUR	0.7			MOTEUR	-	-	-	-	-	-	1	
BAGUE DE CAOUTCHOUC DE		4	60352-GC8-000	CAOUTCHOUC DE BUTÉE	-	-	-	-	-	-	1	
SUSPENSION MOTEUR	0.8	5	50352-196-000	CAOUTCHOUC DE BUTÉE	-	-	-	-	-	-	1	
(AJOUTER 0.1 POUR CHAQUE.)												
APPUI B DE VERRU DE GUIDON	0.2	6	60363-GC8-000	BAGUE DE CAOUTCHOUC DE	-	-	-	-	-	-	2	
				SUSPENSION MOTEUR	-	-	-	-	-	-	1	
		* 7	63128-GC8-640	APPUI B DE VERRU DE GUIDON	-	-	-	-	-	-	1	
		8	80163-GC8-000ZA	COUVERCLE DE POIGNEE LATÉRALE	-	-	-	-	-	-	1	
				* NH122 * GRIS DE BÊTE	-	-	-	-	-	-	1	
		10	87601-GC8-622	PLAQUE DE NUMERO	-	-	-	-	-	-	1	
				D'ENREGISTREMENT	-	-	-	-	-	-	1	
		11	90103-GC8-000	BOULON DE BRIDE, 10X190	-	-	-	-	-	-	1	
		12	90104-GC8-000	BOULON DE BRIDE, 10X178	-	-	-	-	-	-	1	
		13	90164-028-000	VIS A TÊTE PLATE DE BLOCAGE U	-	-	-	-	-	-	2	
				6X12	-	-	-	-	-	-	2	
		14	90304-GA6-003	ECROU, ESSIEU ROUE, 10MM	-	-	-	-	-	-	2	
		16	90516-187-000	RONDELLE PLATE, 10X24	-	-	-	-	-	-	1	
		16	90841-001-000	VIS DE RIVET, 1.5X5	-	-	-	-	-	-	2	
		17	£3904-24320	VIS AUTO-TARAUDEUSE, 4X12	-	-	-	-	-	-	1	
		18	94101-10060	RONDELLE PLATE, 10MM	-	-	-	-	-	-	1	
		19	95701-06012-00	BOULON DE BRIDE, 6X12	-	-	-	-	-	-	4	