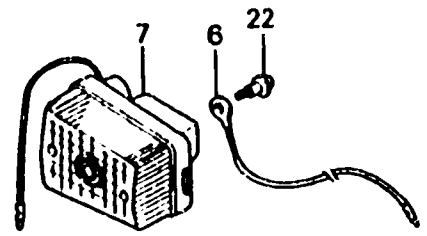
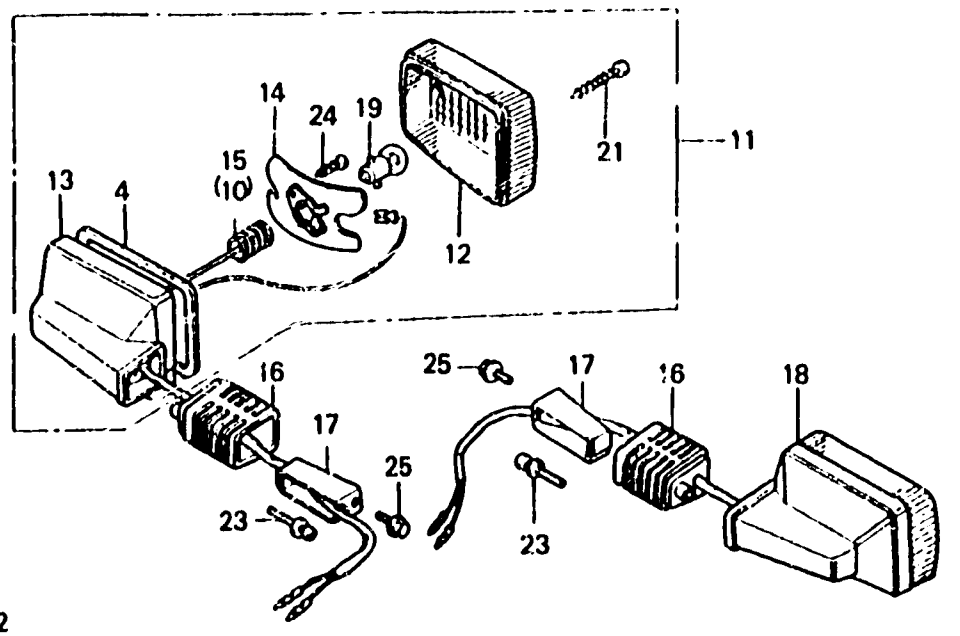
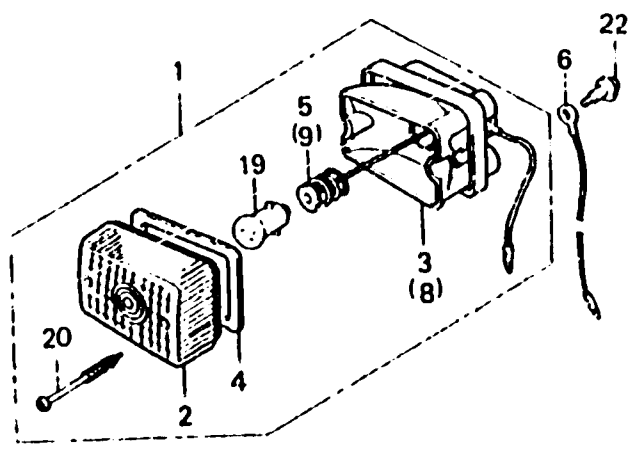


G 15

F-21

Clignotant



FR.

GC83-F2100A

Item d'entretien	T.D.R.	N° de réf.	N° de pièce	Description	N de req. s					N° de série	Code de zone
					NH50	NH80	MSK	MSL	MPL		
ENS. CLIGNOTANT AV. (AJOUTER 0,1 POUR CHAQUE.) (PIECES RELATIVES Y COMPRISES)	0.2	1	33400-GC8-614	ENS. CLIGNOTANT AV. D. (12V 10W)	-	-	-	-	1	1	
		2	33402-GC8-614	LENTILLE, CLIGNOTANT AV.	-	-	-	-	2	2	
ENS. CLIGNOTANT AR. (AJOUTER 0,1 POUR CHAQUE.) (PIECES RELATIVES Y COMPRISES)		3	33404-GC8-611	BASE COMP. CLIGNOTANT AV. D.	-	-	-	-	1	1	
		4	33406-GB0-911	JOINT, LENTILLE CLIGNOTANT	-	-	-	-	4	4	
		5	33410-GC8-611	FIL COMP. CLIGNOTANT AV. D.	-	-	-	-	1	1	
(PIECES RELATIVES DECRITES CI-DESSOUS NON COMPRISES.)		6	33415-GC8-610	FIL DE MASSE	-	-	-	-	2	2	
AMPOULE CLIGNOTANT (QUAND L'ENTRETIEN D'UNE UNITE COMPLETE EST REALISE, LE F R.T. EST DE 0.2)	0.1	7	33450-GC8-614	ENS. CLIGNOTANT AV. G. (12V 10W)	-	-	-	-	1	1	
		8	33454-GC8-611	BASE COMP. CLIGNOTANT AV. G.	-	-	-	-	1	1	
		9	33460-GC8-611	FIL COMP. CLIGNOTANT AV. G.	-	-	-	-	1	1	
		10	33660-GC8-611	FIL COMP. CLIGNOTANT AR. G.	-	-	-	-	1	1	
		11	33600-GC8-614	ENS. CLIGNOTANT, AR. D. (12V 10W)	-	-	-	-	1	1	
		12	33602-GC8-614	LENTILLE DE CLIGNOTANT AR.	-	-	-	-	2	2	
		13	33604-GB4-901	BASE COMP. CLIGNOTANT	-	-	-	-	2	2	
		14	33607-GC8-611	REFLECTEUR COMP. CLIGNOTANT	-	-	-	-	2	2	
		15	33610-GC8-611	FIL COMP. CLIGNOTANT AR. D.	-	-	-	-	1	1	
		16	33641-GC8-611	COUVERCLE D'APPUI DE CLIGNOTANT AR.	-	-	-	-	2	2	
		17	33642-GC8-611	APPUI DE CLIGNOTANT AR.	-	-	-	-	2	2	
		18	32650-GC8-614	ENS. CLIGNOTANT, AR. G. (12V 10W)	-	-	-	-	1	1	
		19	34907-415-751	AMPOULE CLIGNOTANT (12V 10W)	-	-	-	-	4	4	
		20	90107-163-003	VIS AUTO-TARAUDEUSE, 3X42	-	-	-	-	4	4	

1993.04.01

F

G15

3

65