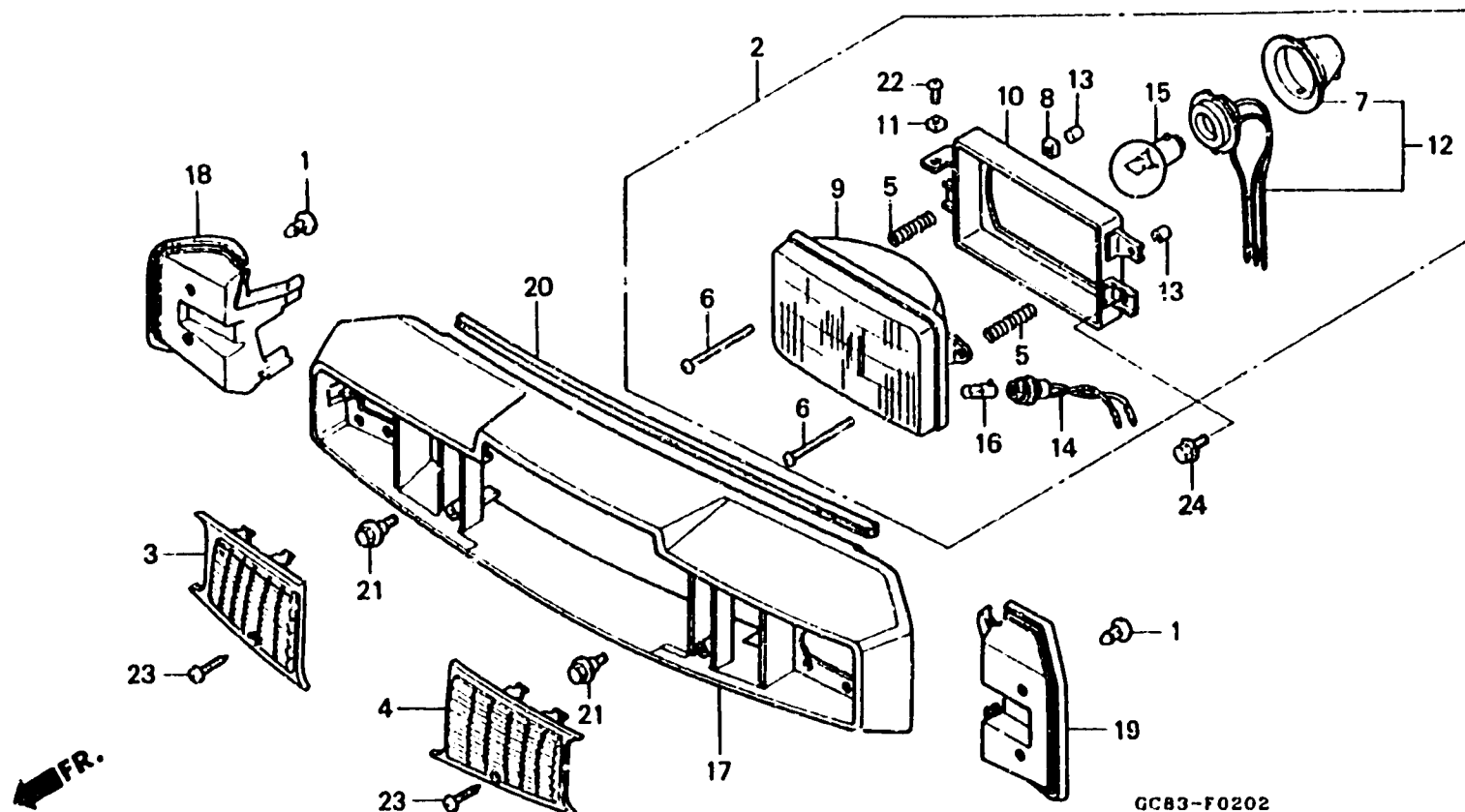


F 3

F-2-2

Phare • Couvercle de guidon avant



Item d'entretien	T.D.R.	N° de réf.	N° de pièce	Description	N de requis						N° de série	Code de zone
					NH50	NH80						
					MSA	MSL	MDK	MDP	MSN	MSP		
		16	34903-388-611	AMPOLE DE FEU POSITION (12V 4W)	-	-	-	-	1	1		
		17	53204-GC8-610ZJ	COUVERCLE AV. DE POIGNEE								
				NH1NOIR	-	-	-	-	1	1		
			53204-GC8-610ZP	*G142M* VERT DE TASMANIE METALLIQUE	-	-	-	-	1	1		
			53204-GC8-610ZQ	*NH174M* GRIS METALLIQUE CHATEAU	-	-	-	-	1	1		
		18	53208-GC8-611	REVETEMENT DE COUVERCLE DE GUIDON D.	-	-	-	-	1	1		
		19	53209-GC8-611	REVETEMENT DE COUVERCLE DE GUIDON G.	-	-	-	-	1	1		
		20	64105-GC8-000	MOULURE DE PARE-BRISE	-	-	-	-	1	1		
		21	90111-162-000	BOULON DE BRIDE, 6MM	-	-	-	-	2	2		
		22	93500-05010-0A	VIS A TETE CYLINDRIQUE, 5X 10	-	-	-	-	1	1		
		23	93903-246 10	VIS AUTO-TARAUDEUSE, 4X25	-	-	-	-	2	2		
		24	96001-06012-00	BOULON DE BRIDE, 6X 12	-	-	-	-	2	2		