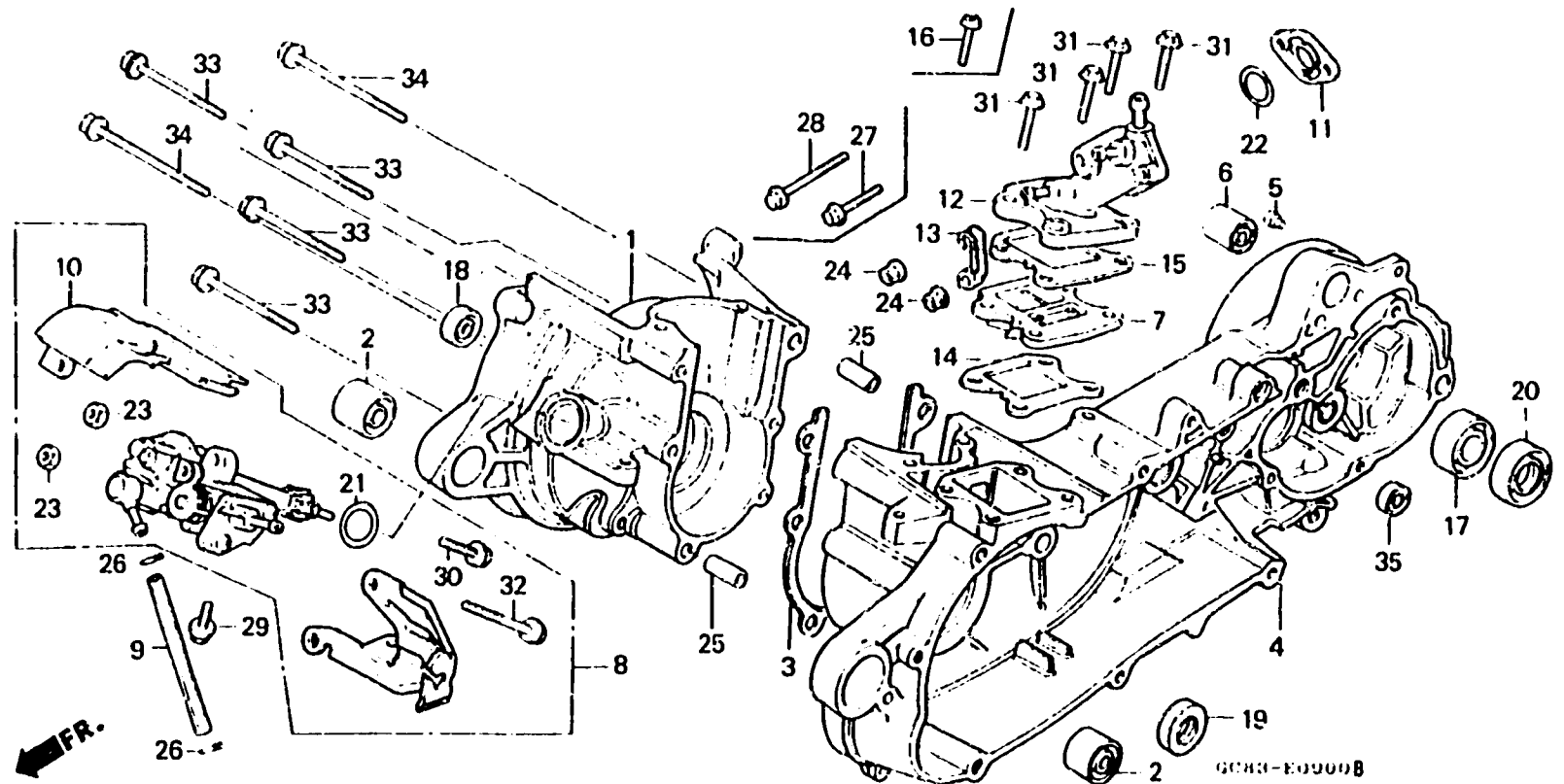


D 12

E-9

Cartor moteur •
Pompe à huile



Item d'entretien	T.D.R.	N° de réf.	N° de pièce	Description	N de requis						N° de série	Code de zone
					N150	N151	N152	N153	N154	N155		
		17)	91028-GA7-004	ROULEMENT A BILLES RADIAL, 6203UU(KOYO)	-	-	-	-	1	1		
		18	91201-GC8-003	JOINT D'ETANCHEITE D'HUILE, 20X30X7(ARAI)	-	-	-	-	1	-		
			91201-GC8-004	JOINT D'ETANCHEITE D'HUILE, 20X30X7(NOK)	-	-	-	-	1	1		
		19	91202-GC8-003	JOINT D'ETANCHEITE D'HUILE, 20X31X7(ARAI)	-	-	-	-	1	1		
			91202-GC8-004	JOINT D'ETANCHEITE D'HUILE, 20X31X7(NOK)	-	-	-	-	1	1		
		20	91254-187-005	JOINT D'ETANCHEITE D'HUILE, 24X40X7	-	-	-	-	1	1		
		21	91301-166-000	JOINT TORIQUE, 18.3X2.3	-	-	-	-	1	1		
		22	91304-GC8-003	JOINT TORIQUE, 23X2.4	-	-	-	-	1	1		
		23	94001-06000-0S	ECROU HEX., 6MM	-	-	-	-	2	2		
		* 24	94050-06000	ECROU DE BRIDE, 6MM	-	-	-	-	-	2		
		25	94301-10200	GOIJON D'ASSEMBLAGE A, 10X20	-	-	-	-	2	2		
		26	95002-02650	AGRAFE DE TUYAU (B6.5)	-	-	-	-	2	2		
		27	95701-06028-00	BOULON DE BRIDE, 6X28	-	-	-	-	1	-		
		28	95701-06035-00	BOULON DE BRIDE, 6X35	-	-	-	-	1	-		
		29	96001-06014-00	BOULON DE BRIDE, 6X14	-	-	-	-	1	1		
		30	96001-06018-00	BOULON DE BRIDE, 6X18	-	-	-	-	1	1		
		31	96001-06028-00	BOULON DE BRIDE, 6X28	-	-	-	-	4	4		
		32	96001-06035-00	BOULON DE BRIDE, 6X35	-	-	-	-	1	1		
		33	96001-06045-00	BOULON DE BRIDE, 6X45	-	-	-	-	4	4		
		34	96001-06060-00	BOULON DE BRIDE, 6X60	-	-	-	-	2	2		