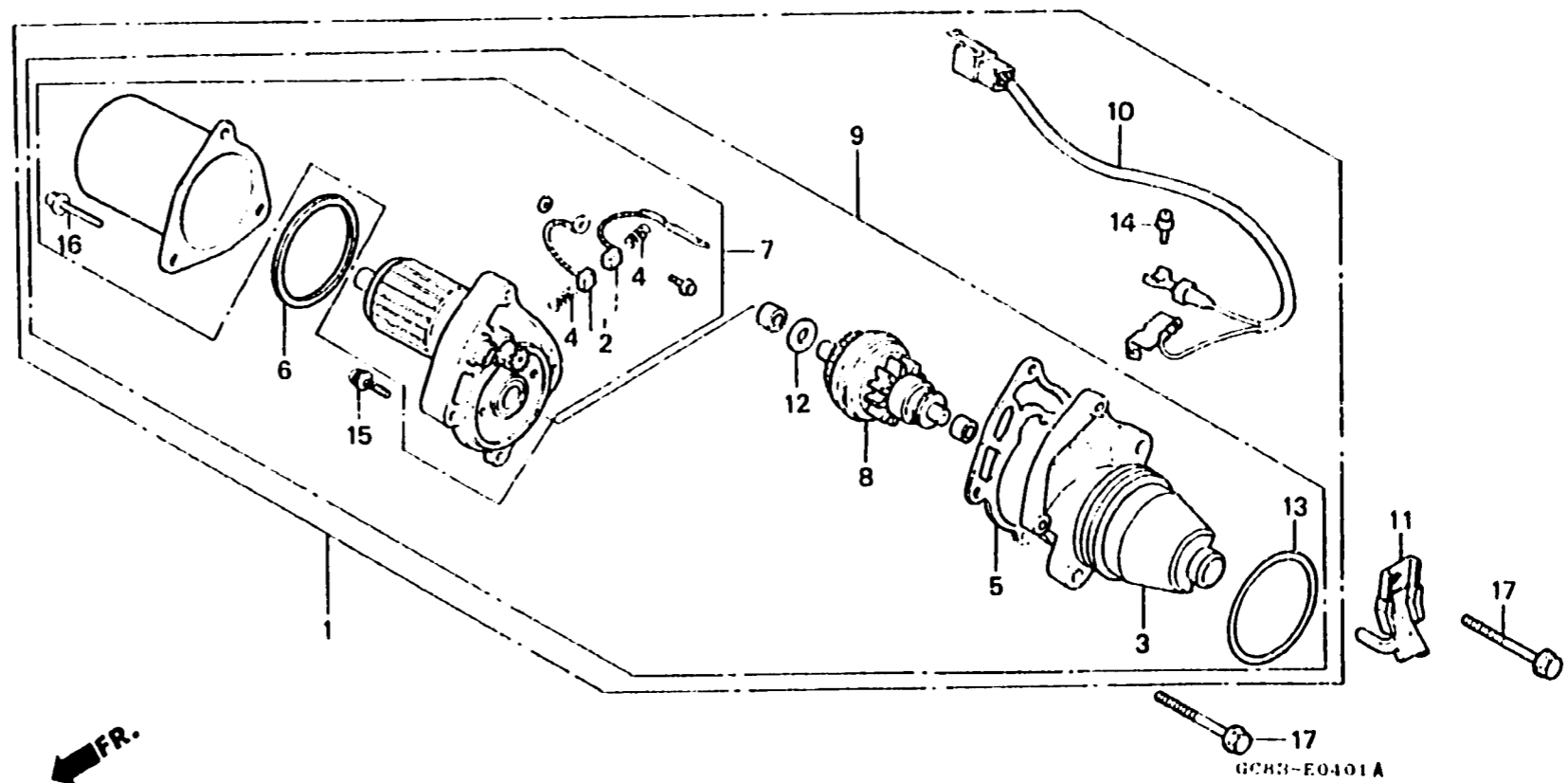


D 4

E-4-1

Moteur démarrage



FR.

Item d'entretien	T.D.R.	N° de réf.	N° de pièce	Description	N de requis						N° de série	Code de zone
					N150	N180						
					MSL	MDK	MDP	MSN	MSP			
ENS. MOTEUR DE DEMARRAGE	0.8	1	31200-GC8-034	ENS. MOTEUR DE DEMARRAGE (MITSUBA)	-	-	-	-	1	-		
.FAISCEAU ELECTRIQUE A AUXILIAIRE		2	31201-187-701	JEU DE BALAI	-	-	-	-	1	1		
JEU DE BALAI	1.0	3	31203-GC8-004	COUVERCLE COMP. PIGNON	-	-	-	-	1	1		
.COUVERCLE COMP. PIGNON		4	31204-187-701	RESSORT DE BALAI	-	-	-	-	2	2		
.MOTEUR COMP.		5	31205-GC8-004	JOINT A	-	-	-	-	1	1		
.ENS. PIGNON		6	31206-GC8-004	JOINT	-	-	-	-	1	1		
		7	31208-GC8-004	MOTEUR COMP.	-	-	-	-	1	1		
		8	31209-GC8-004	ENS. PIGNON	-	-	-	-	1	-		
		*	31209-GC8-014	ENS. PIGNON	-	-	-	-	-	1		
		*	31210-GC8-034	UNITE MOTEUR, DEMARRAGE (MITSUBA)	-	-	-	-	-	1		
		10	32101-GC8-014	FAISCEAU ELECTRIQUE A AUXILIAIRE	-	-	-	-	1	1		
		11	32913-KG8-000	AGRAFE DE FIL	-	-	-	-	1	1		
		12	90502-187-701	RONDELLE DE PIGNON	-	-	-	-	1	1		
		13	91309-283-005	JOINT TORIQUE, 42.5X2	-	-	-	-	1	1		
		14	93892-04006-08	VIS A TETE A RONDELLE, 4X6	-	-	-	-	1	1		
		15	93892-05016-08	VIS A TETE A RONDELLE, 5X16	-	-	-	-	1	1		
		16	93892-05030-08	VIS A TETE A RONDELLE, 5X30	-	-	-	-	3	3		
		17	96001-06040-00	BOULON DE BRIDE, 6X40	-	-	-	-	2	2		