

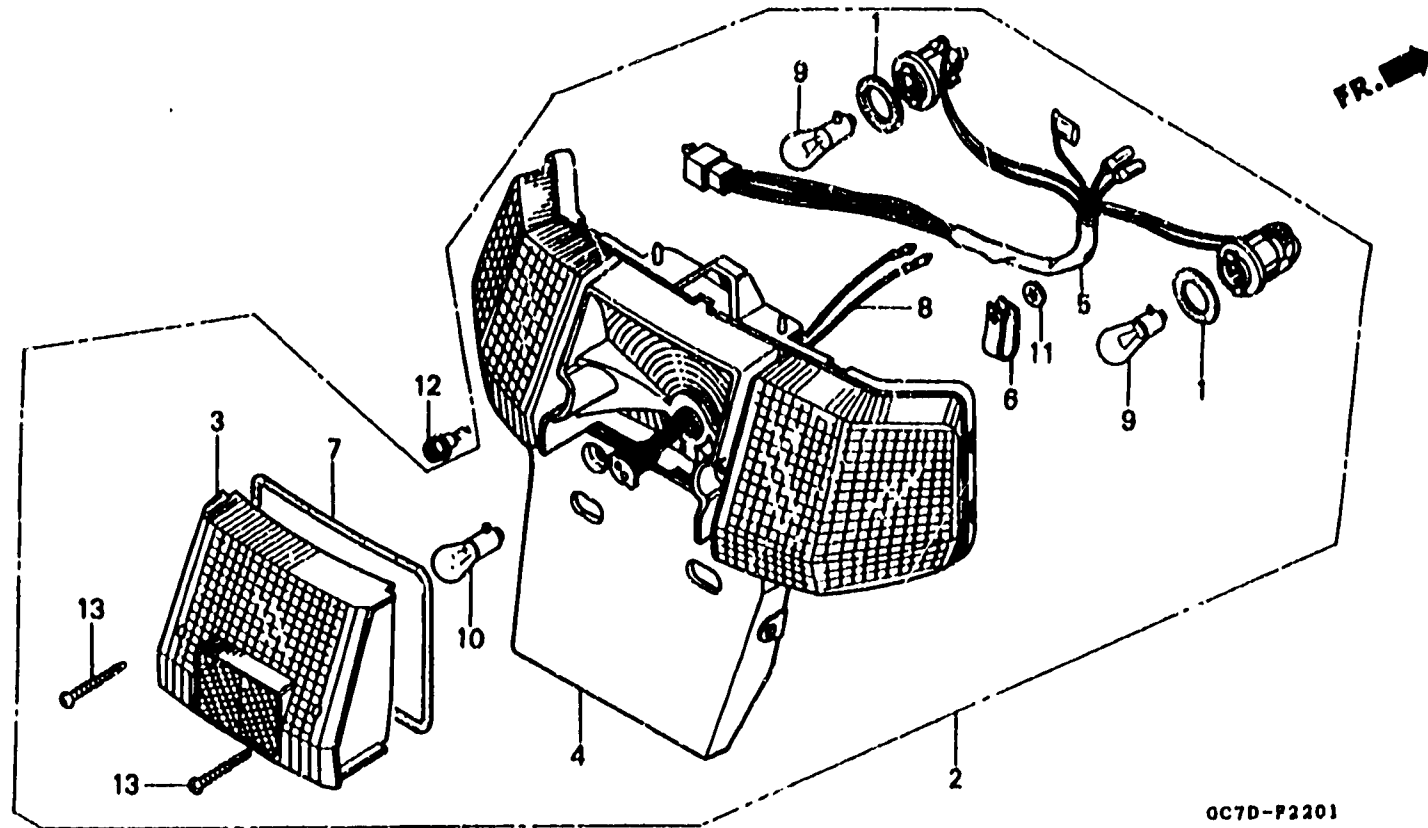
K 13

F-22-1

Rear combination light
assy.
(E)

Eclairage arrière
combiné
(E)

Hintere Kombileuchte-
Bauteilsatz
(E)



QC7D-P2201

Item d'entretien	T.D.R.	N° de réf.	N° de pièce	Description	N° de requis						N° de série	Code de zone	
					DD	SD	SE	DE	DD	SD			DE
ENS. ECLAIRAGE AR. COMBINE	0.3	1	33518-SA2-003	JOINT D'ETANCHEITE	-	-	-	-	2	-	-	E
FIL COMP. COMBINATION AR.		2	33700-GC8-601	ENS. ECLAIRAGE AR. COMBINE	-	-	-	-	1	-	-	E
FIL COMP. FEU AR.		3	33702-GC8-601	LENTILLE DE FEU AR.	-	-	-	-	1	-	-	E
BASE COMP. FEU AR.	0.4	4	33703-GC8-601	BASE COMP. FEU AR.	-	-	-	-	1	-	-	E
AMPOULE	0.1	5	33705-GC8-601	FIL COMP. COMBINATION AR.	-	-	-	-	1	-	-	E
(L'ON APPLIQUE LE MEME F.R.T. MEME QUAND ON EFFECTUE L'ENTRETIEN SUR PLUS D'UNE PIECE.)		6	33706-GC8-003	AGRAFE DE FIL DE COMBINATION AR.	-	-	-	-	1	-	-	E
		7	33709-GC8-003	JOINT DE LENTILLE DE FEU AR.	-	-	-	-	1	-	-	E
		8	33718-GC8-003	FIL COMP. FEU AR.	-	-	-	-	1	-	-	E
		9	34908-634-611	AMPOULE (12V 21W)(ECF) (STANLEY)	-	-	-	-	2	-	-	E
		10	34911-634-611	AMPOULE (12V 21/5W)(ECE)	-	-	-	-	1	-	-	E
		11	90103-GC8-003	ECROU DE POUSSÉE	-	-	-	-	1	-	-	E
		12	90111-162-000	BOULON DE BRIDE, 6MM.	-	-	-	-	3	-	-	E
		13	93901-24710	VIS AUTO-TARAUDEUSE, 4X30	-	-	-	-	2	-	-	E

3