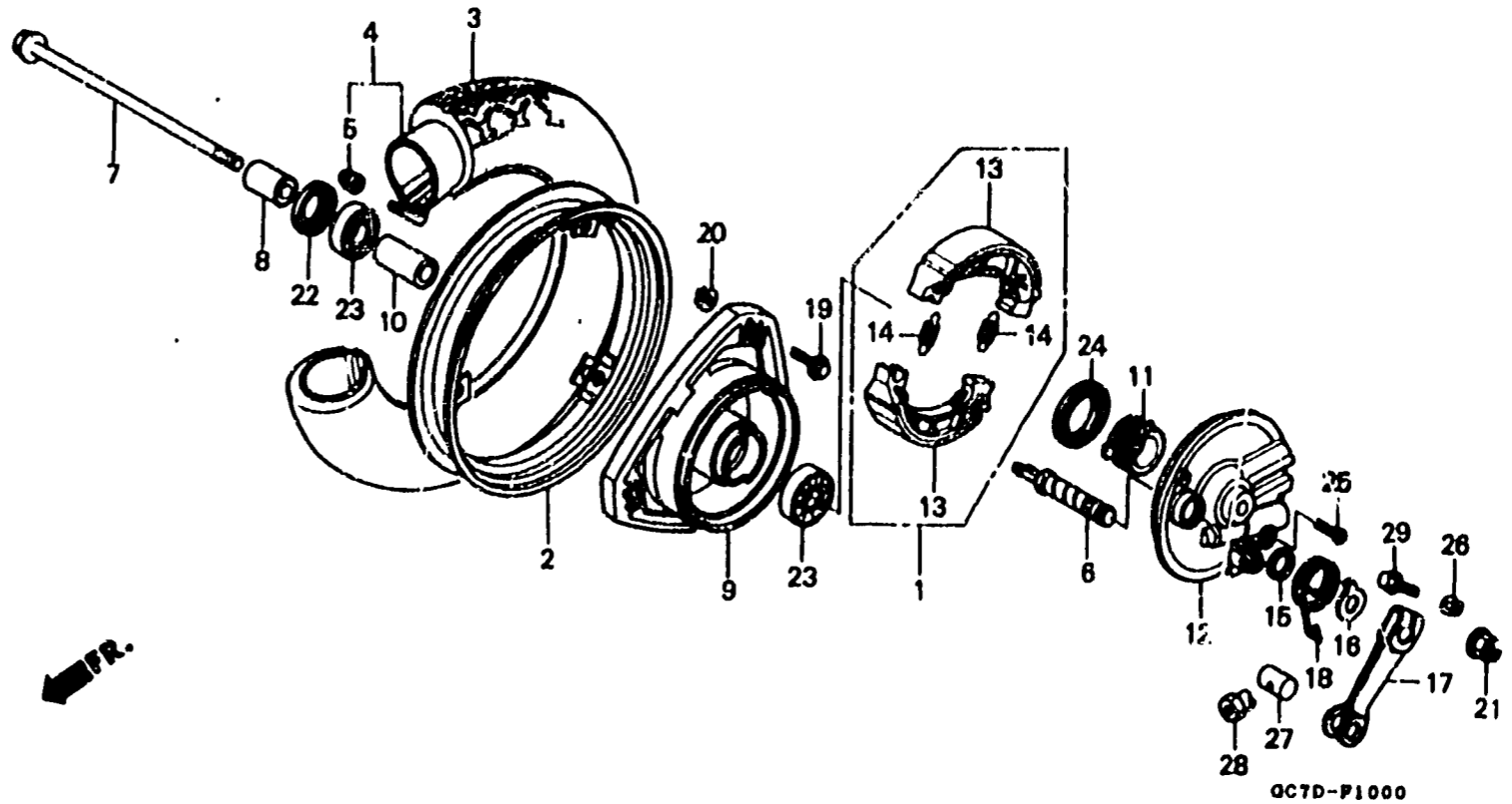


F-10

Front wheel
Roup avant
Vorderrad



QC7D-P1000

3

Item d'entretien	T.D.R.	N° de réf.	N° de pièce	Description	N° de requis								N° de série	Code de zone
					NH50M				NH80M					
					DD	SD	SE	DE	DD	SD	SE	DE		
JEU DE SABOT DE FREIN AV.	0.3	• 1	08450-GC8-005	JEU DE SABOT DE FREIN AV. (AKEBONO)	1	-	-	-	-	-	-	-	1167972	1K
.PIGNON DE COMPTEUR DE VITESSE					1	-	-	-	-	-	-	-	1600517	1K
JANTE DE ROUE	0.6				-	-	-	-	1	-	-	-		1L
PNEU DE ROUE	0.6													
.CHAMBRE A AIR		•	08450-GAG-003	JEU DE SABOT DE FREIN AV. (ASK)	1	-	-	-	-	-	-	1600518		1K
CAME DE FREIN AR.	0.4				1	-	-	1	-	-	-		1160399	AR,GR,SW,1K
.MOYEU COMP. DE ROUE AV.		2	42701-GC8-003	JANTE DE ROUE	1	-	-	-	-	-	-			1L
.COLLIER DE ECARTEMENT D'AXE					-	1	-	-	-	-	-			
.PANNEAU COMP. AUXILIAIRE DE FREIN AV.					-	-	-	1	1	-	-	1042777		B,E,F,G,U,1L
.ROULEMENT A BILLES RADIAL, 6201U			42701-GC8-700	JANTE DE ROUE	-	-	1	-	-	-	-			CM
(L'ON APPLIQUE LE MEME F.R.T. MEME QUAND ON EFFECTUE L'ENTRETIEN SUR PLUS D'UNE PIECE.)			42701-GC8-013	JANTE DE ROUE	1	-	1	-	-	-	1	1160400		AR,SW
AXE DE ROUE AV.	0.1	•	42701-GC8-701	JANTE DE ROUE	1	-	-	-	-	-	-	1160400		GR,1K
.BRAS DE FREIN AV. (PIECES RELATIVES Y COMPRISES)		•	42701-GE1-741	JANTE DE ROUE	1	-	-	-	-	-	-	1167319		GR,1K
					1	-	-	-	-	-	-	1800001		1K
					-	-	-	1	-	-	-	300001		1L
					-	-	-	1	-	-	-	1070414		1L
		3	42711-GB3-603	PNEU DE ROUE (KIK) (3.50-10-4PR)	1	1	1	1	1	1	-			AR,B,E,F,G,GR SW,U,1K,1L
			42711-GC8-003	PNEU (BS)(3.50-10-2PR)	1	1	1	1	1	1	-			AR,B,E,F,G,GR SW,U,1K,1L
			42711-GC8-004	PNEU (DUNLOP)(3.50-10-2PR)	1	1	1	1	1	1	-			AR,B,E,F,G,GR SW,U,1K,1L