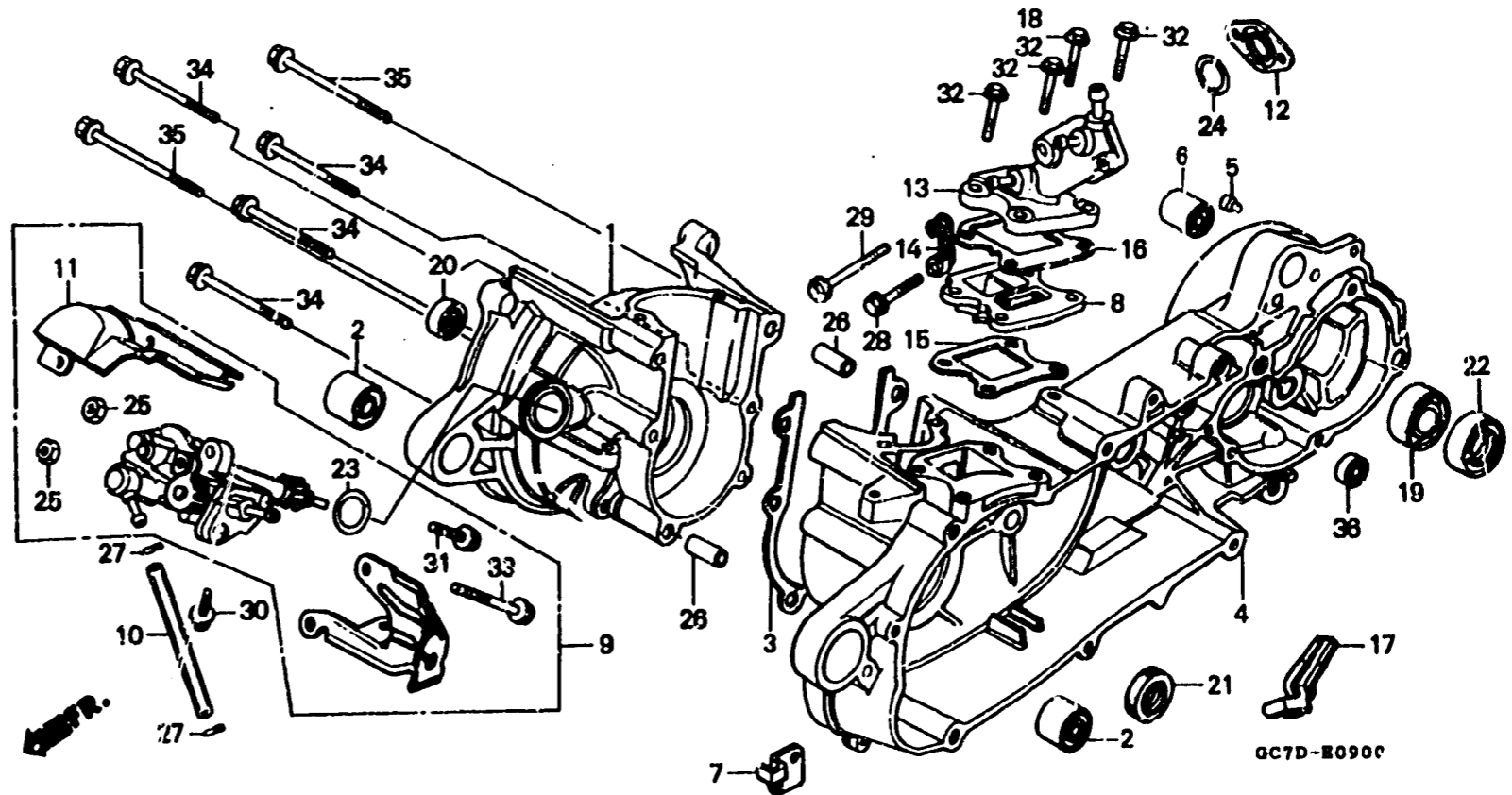


E-9

Crankcase • Oil pump

**Carte moteur •
Pompe à huile**

Kurbelgehäuse • Ölpumpe



Item d'entretien	T.D.R.	N° de réf.	N° de pièce	Description	N° de série								N° de série	Cnde de zone
					NH50M				NH80M					
					DD	SD	SE	DE	DD	SD	SE	DE		
CARTER MOTEUR D.	* 2.5	1	11101-GC7-000	CARTER MOTEUR D.	1	1	1	1	-	-	-	-		
JOINT D'ETANCHEITE D'HUILE, 20X31X7			11101-GC8-000	CARTER MOTEUR D.	-	-	-	-	1	1	1	-		B,CM,E,F,U,1L
			11101-GC8-810	CARTER MOTEUR D.	-	-	-	-	-	1	-	-		G
BAGUE DE CAOUTCHOUC DE SUSPENSION MOTEUR	0.8	2	11102-187-003	BAGUE DE CAOUTCHOUC DE SUSPENSION MOTEUR	2	2	2	2	2	2	2	-		
SOUPAPE COMP. ANCHE		3	11191-GA7-000	JOINT DE CARTER	1	1	1	1	-	-	-	-	1043097	B,E,U,1L
TUYAU COMP. ADMISSION			11191-GC8-000	JOINT DE CARTER	-	-	-	-	1	1	1	-		CM,F,G
JOINT TORIQUE, 18.3X2.3	* 2.2		11191-GC8-010	JOINT DE CARTER	-	-	-	-	1	-	-	-	1043098	B,E,U,1L
CARTER MOTEUR G.	* 3.1				-	-	-	-	1	-	-	-	1400001	1L
BAGUE DE CAOUTCHOUC INFERIEURE AMORTISSEUR AR.	0.4	4	11201-GC7-000	CARTER MOTEUR G.	1	1	1	1	-	-	-	-		
ENS. POMPE A HUILE	0.9		11201-GC8-000	CARTER MOTEUR G.	-	-	-	-	1	1	1	-		B,CM,E,F,U,1L
TUYAU DE PASSAGE D'HUILE	0.3		11201-GC8-810	CARTER MOTEUR G.	-	-	-	-	-	1	-	-		G
ISOLANT DE CARBURATEUR		5	11202-GC7-300	CAOUTCHOUC DE GUIDE DE RESSORT	2	2	2	2	2	2	2	-		
ROULEMENT A BILLES RADIAL, 6203UU	1.0	6	11203-GC7-300	BAGUE DE CAOUTCHOUC INFERIEURE AMORTISSEUR AR.	1	1	1	1	1	1	1	-		
JOINT D'ETANCHEITE D'HUILE, 24X40X7		7	11352-GC7-000	AGRAFE, CABLE FREIN	1	1	1	1	1	1	1	-		
JOINT D'ETANCHEITE D'HUILE, 20X30X7	* 2.3	8	14100-GC8-010	SOUPAPE COMP. ANCHE	1	1	1	1	-	-	-	-	1041010	B,E,F,G,U,1L
					-	-	-	-	1	1	-	-		CM
					-	-	-	-	-	-	1	-	ES112966	
			14100-GC8-810	SCUPAPE COMP. ANCHE	-	-	-	-	1	1	-	-	1041011	B,E,F,G,U,1L
					-	-	-	-	1	-	-	-	1400001	1L
					-	-	-	-	-	1	-	-	ES112987	
		9	15100-GC7-003	ENS. POMPE A HUILE	1	-	-	-	-	-	-	-	1186351	AR,GR,1K
					1	-	-	1	-	-	-	-		SW,1L
					-	1	-	-	-	-	-	-	1153604	

2