

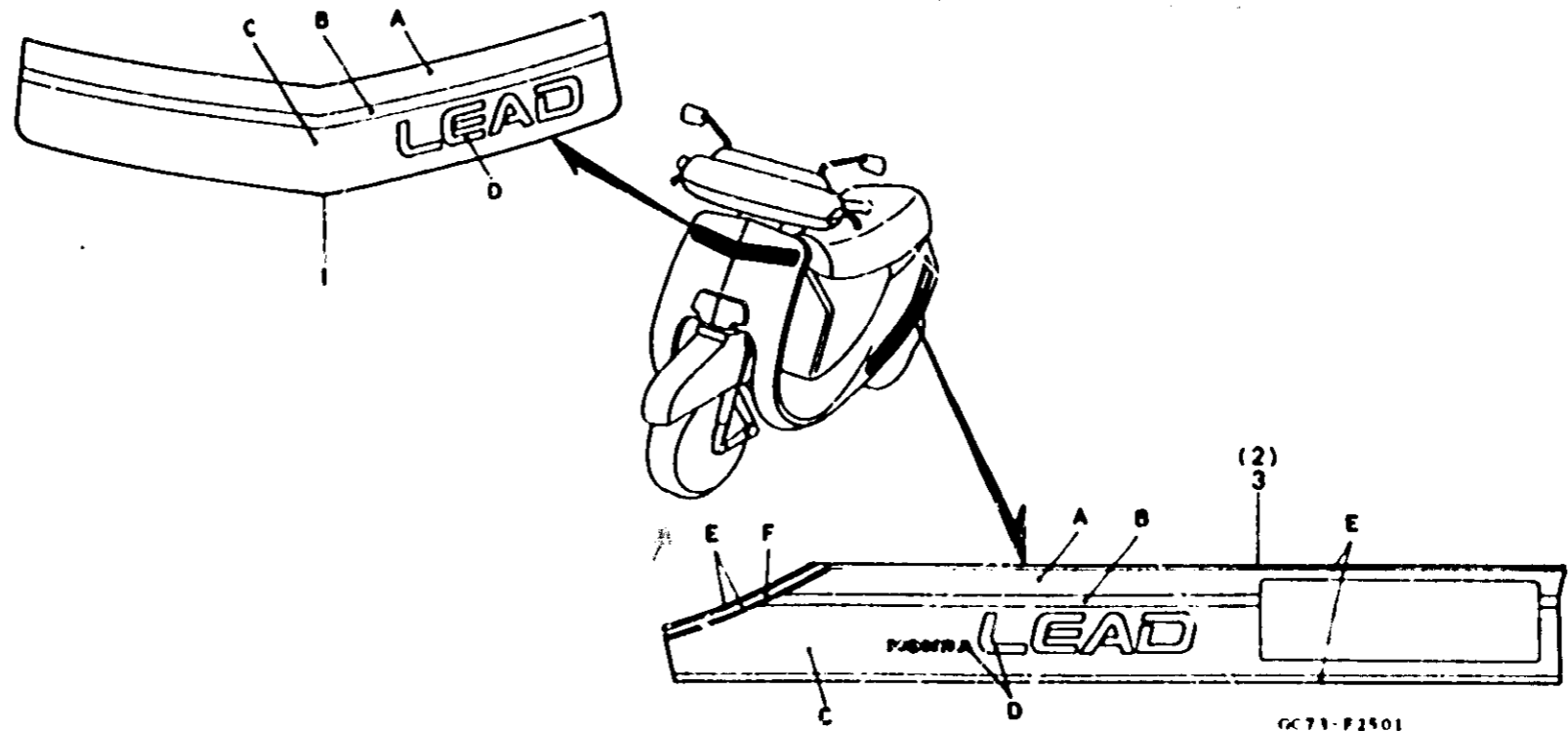
I 9

F-25-1

Mark
(NH50MSg-G)

Marque
(NH50MSg-G)

Marke
(NH50MSg-G)



item d'entretien	T.D.R.	N° de réf.	N° de pièce	Description	N° de requé				N° de série	Code de zone
					Sc	Cg	Sm	Sr		
1			8712(-GC7-810ZA	ETIQUETTE DE COUVERCLE AV.						
			8712(-GC7-810ZB	ETIQUETTE DE COUVERCLE AV. • TYPE1 •	1	-	-	-	- G
			8712(-GC7-810ZC	ETIQUETTE DE COUVERCLE AV. • TYPE2 •	1	-	-	-	- G
				• TYPE3 •	1	-	-	-	- G
2			87127-GC7-810ZA	MARQUE DE COUVERCLE DE CORPS						
			87127-GC7-810ZB	MARQUE DE COUVERCLE DE CORPS D. • TYPE1 •	1	-	-	-	- G
			87127-GC7-810ZC	MARQUE DE COUVERCLE DE CORPS D. • TYPE2 •	1	-	-	-	- G
				D. • TYPE3 •	1	-	-	-	- G
3			87128-GC7-810ZA	MARQUE DE COUVERCLE DE CORPS						
			87128-GC7-810ZB	MARQUE DE COUVERCLE DE CORPS G. • TYPE1 •	1	-	-	-	- G
			87128-GC7-810ZC	MARQUE DE COUVERCLE DE CORPS G. • TYPE2 •	1	-	-	-	- G
				G. • TYPE3 •	1	-	-	-	- G

Table de couleur pour marque (NH50MSg-G)

Type	Couleur proposé	Position					
		A	B	C	D	E	F
TYPE 1	0013102 Argent de lumière craie métallique	Blanc	Argent	Rouge	Blanc	Argent	Blanc
TYPE 2	0118 Rouge de lumière	Blanc	Argent	Rouge	Blanc	Rouge	Argent
TYPE 3	02100 Blanc de lumière	Blanc	Argent	Rouge	Blanc	Blanc	Argent