

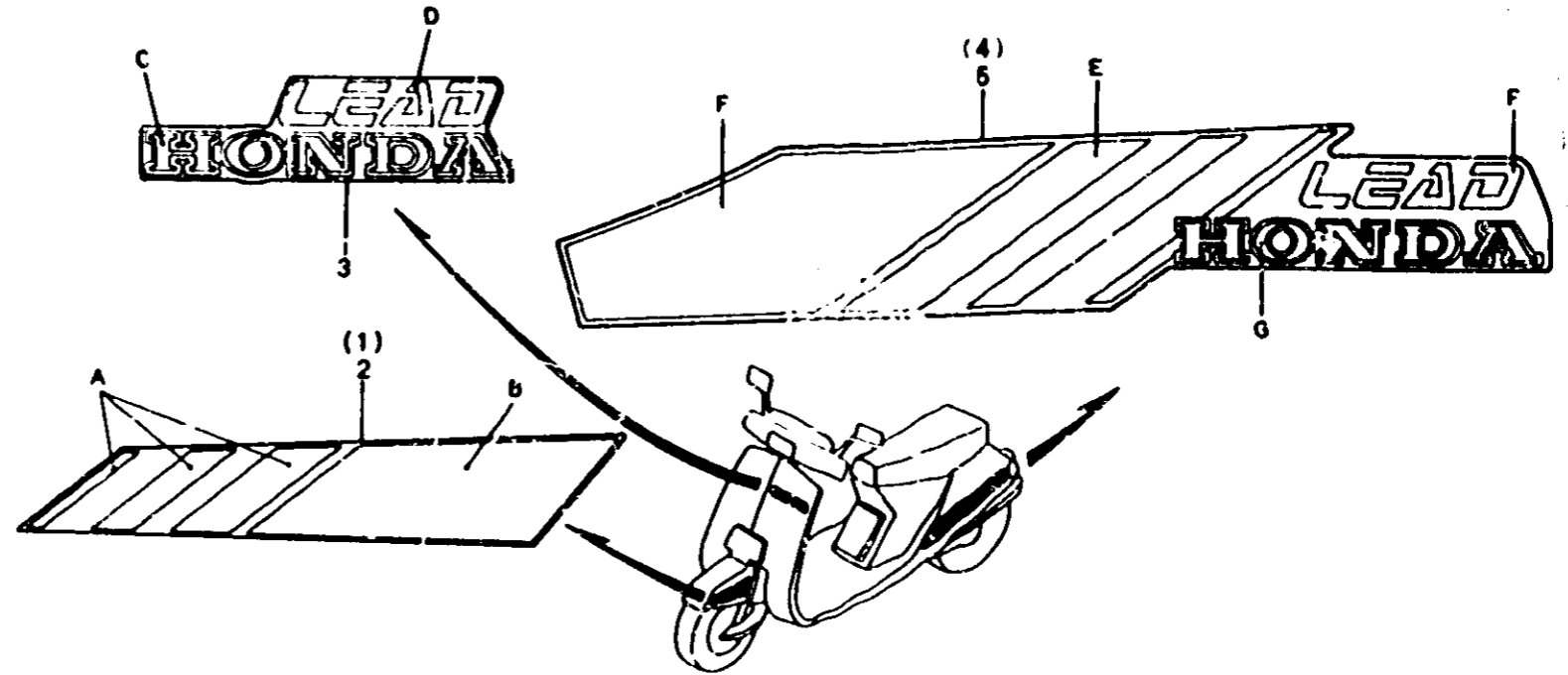
I 5

F-25

Mark
(NH50MSa-AR • MDa • MS_H • MS_J)
(NH80MSa • MDa)

Marque
(NH50MSa-AR • MDa • MS_H • MS_J)
(NH80MSa • MDa)

Marke
(NH50MSa-AR • MDa • MS_H • MS_J)
(NH80MSa • MDa)



6271 F2500

Item d'entretien	T.D.R.	N° de réf.	N° de pièce	Description	N° de reques						N° de série	Code de zone																																												
					NH50M Dc	Er	S _J	S _a	NH80M Dc	D _H																																														
<p>Table de couleur pour marque de garde boue avant (NH50MSa-AR • NH50MDa • NH50MS_H • NH50MS_J)</p> <table border="1"> <thead> <tr> <th rowspan="2">Type</th> <th rowspan="2">Couleur principal</th> <th colspan="2">Position</th> </tr> <tr> <th>A</th> <th>B</th> </tr> </thead> <tbody> <tr> <td>TYPE 1</td> <td>NH131M Argent de Londres dépense 4.7.1984</td> <td>Gris</td> <td>Bleu</td> </tr> <tr> <td>TYPE 2</td> <td>R118 Rouge de r.1984</td> <td>Blanc</td> <td>Argenté</td> </tr> <tr> <td>TYPE 3</td> <td>NH11 Noir</td> <td>Rouge</td> <td>Argenté</td> </tr> <tr> <td>TYPE 4</td> <td>NH111 Blanc de Corne</td> <td>Gris</td> <td>Bleu</td> </tr> </tbody> </table> <p>Table de couleur pour marque de garde boue avant (NH80MSa • MDa)</p> <table border="1"> <thead> <tr> <th rowspan="2">Type</th> <th rowspan="2">Couleur principal</th> <th colspan="2">Position</th> </tr> <tr> <th>A</th> <th>B</th> </tr> </thead> <tbody> <tr> <td>TYPE 1</td> <td>NH138 Blanc Shasta</td> <td>Gris</td> <td>Bleu</td> </tr> <tr> <td>TYPE 2</td> <td>FB113 Bleu de paradis</td> <td>Blanc</td> <td>Argenté</td> </tr> <tr> <td>TYPE 3</td> <td>R118 Rouge de r.1984</td> <td>Blanc</td> <td>Argenté</td> </tr> <tr> <td>TYPE 4</td> <td>NH11 Noir</td> <td>Blanc</td> <td>Argenté</td> </tr> </tbody> </table>	Type	Couleur principal	Position		A	B	TYPE 1	NH131M Argent de Londres dépense 4.7.1984	Gris	Bleu	TYPE 2	R118 Rouge de r.1984	Blanc	Argenté	TYPE 3	NH11 Noir	Rouge	Argenté	TYPE 4	NH111 Blanc de Corne	Gris	Bleu	Type	Couleur principal	Position		A	B	TYPE 1	NH138 Blanc Shasta	Gris	Bleu	TYPE 2	FB113 Bleu de paradis	Blanc	Argenté	TYPE 3	R118 Rouge de r.1984	Blanc	Argenté	TYPE 4	NH11 Noir	Blanc	Argenté	1	61110-GC7-950ZA	MARQUE DE GARDE-BOUE AV. D. •TYPE1•	1	1	-	-	-	-	-	-	1R,SW,2SW
			Type	Couleur principal	Position																																																			
	A	B																																																						
	TYPE 1	NH131M Argent de Londres dépense 4.7.1984	Gris	Bleu																																																				
	TYPE 2	R118 Rouge de r.1984	Blanc	Argenté																																																				
	TYPE 3	NH11 Noir	Rouge	Argenté																																																				
	TYPE 4	NH111 Blanc de Corne	Gris	Bleu																																																				
	Type	Couleur principal	Position																																																					
			A	B																																																				
	TYPE 1	NH138 Blanc Shasta	Gris	Bleu																																																				
	TYPE 2	FB113 Bleu de paradis	Blanc	Argenté																																																				
	TYPE 3	R118 Rouge de r.1984	Blanc	Argenté																																																				
	TYPE 4	NH11 Noir	Blanc	Argenté																																																				
				61110-GC7-950ZB	MARQUE DE GARDE-BOUE AV. D. •TYPE2•	-	-	1	1	-	-	-	-	AR,EW,2SW																																										
				61110-GC7-950ZC	MARQUE DE GARDE-BOUE AV. D. •TYPE3•	-	-	1	1	-	-	-	-	AR,SW,2SW																																										
				61110-GC7-950ZD	MARQUE DE GARDE-BOUE AV. D. •TYPE4•	-	-	1	1	-	-	-	-	AR,SW,2SW																																										
			61110-GC8-890ZA	MARQUE DE GARDE-BOUE AV. D. •TYPE1•	-	-	-	-	1	1	-	-																																												
			61110-GC8-890ZB	MARQUE DE GARDE-BOUE AV. D. •TYPE2•	-	-	-	-	1	1	-	-																																												
			61110-GC8-890ZC	MARQUE DE GARDE-BOUE AV. D. •TYPE3•	-	-	-	-	1	1	-	-																																												
			61110-GC8-890ZD	MARQUE DE GARDE-BOUE AV. D. •TYPE4•	-	-	-	-	1	1	-	-																																												
		2	61111-GC7-950ZA	MARQUE DE GARDE-BOUE AV. G. •TYPE1•	1	1	-	-	-	-	-	-	AR,SW,2SW																																											
			61111-GC7-950ZB	MARQUE DE GARDE-BOUE AV. G. •TYPE2•	-	-	1	1	-	-	-	-	AR,SW,2SW																																											
			61111-GC7-950ZC	MARQUE DE GARDE-BOUE AV. G. •TYPE3•	1	1	-	-	-	-	-	-	AR,SW,2SW																																											
			61111-GC7-950ZD	MARQUE DE GARDE-BOUE AV. G. •TYPE4•	-	-	1	1	-	-	-	-	AR,SW,2SW																																											