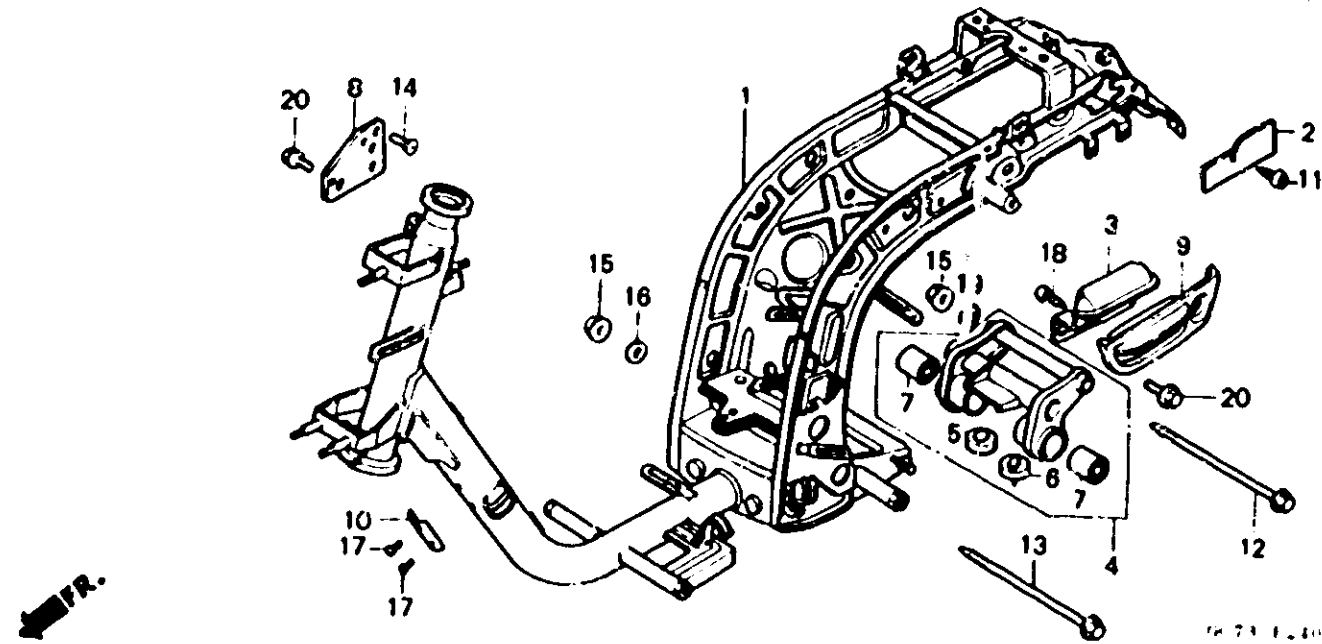


F-24

Frame body  
Cadre  
Rahmen



Item d'entretien	T.D.R.	N° de réf.	N° de pièce	Description	N° de reques								N° de série	Code de zone	
					Sc	NH501A Dc	Sm	Sj	Ss	NH80M Dc	Dm				
CORPS COMP. CADRE .....	•3.0	1	50100-GC7-610ZA	CORPS COMP. CADRE •NH1•	1	-	1	1	-	-	-	-	-	-	G
POIGNEE LATRALE .....	0.3		50100-GC7-730ZA	CORPS COMP. CADRE •NH1•	-	1	-	-	-	-	-	-	-	-	
ENS. SUPPORT DE SUSPENSION .....	0.7		50100-GC7-790ZA	CORPS COMP. CADRE •NH1•	1	-	-	-	-	-	-	-	-	-	AR
EAGUE DE CAOUTCHOUC DE MOTEUR .....	0.8		50100-GC8-800ZA	CORPS COMP. CADRE •NH1•	-	-	-	-	-	1	1	-	-	-	E
			50100-GC8-820ZA	CORPS COMP. CADRE •NH1•	-	-	-	-	-	1	-	-	-	-	-
(AJOUTER 0.1 POUR CHAQUE.) APPUI B DE VERRU DE GUIDON .....	0.2	2	50300-GC7-810	FLAQUE DE VAVETTE	1	-	1	1	-	1	-	-	-	-	U
		3	50318-GC8-000	POIGNEE LATRALE	1	1	1	1	1	1	1	1	1	1	G
		4	50350-GC8-000	ENS. SUPPORT DE SUSPENSION	1	1	1	1	1	1	1	1	1	1	
		5	50352-GC8-000	CAOUTCHOUC DE BUTEE	1	1	1	1	1	1	1	1	1	1	
		6	50352-196-000	CAOUTCHOUC DE BUTEE	1	1	1	1	1	1	1	1	1	1	
		7	50353-GC8-000	BAGUE DE CAOUTCHOUC DE	1	1	1	1	1	1	1	1	1	1	
				SUSPENSION MOTEUR	2	2	2	2	2	2	2	2	2	2	
		8	53128-GC8-010	APPUI B DE VERRU DE GUIDON	1	1	1	1	1	1	1	1	1	1	
		9	80163-GC8-000ZA	COUVERCLE DE POIGNEE LATRALE	1	1	1	1	1	1	1	1	1	1	
				•NH12•	1	1	1	1	1	1	1	1	1	1	
				•R126•	1	1	1	1	-	-	-	-	-	-	
				•B105•	1	1	-	-	-	-	-	-	-	-	AR,SW,2SW
		10	87501-GC7-760	PLAQUE DE NUMERO	-	-	1	1	-	-	-	-	-	-	
				D'ENREGISTREMENT	-	1	-	-	-	-	-	-	-	-	1165381
			87501-GC7-960	PLAQUE DE NUMERO	1	-	-	-	-	-	-	-	-	-	AR
			87503-GC8-600	PLAQUE DE REGIME DE RALENTI	-	-	-	-	-	1	1	-	-	-	E
			87501-GC7-731	PLAQUE DE NUMERO	1	-	-	-	-	-	-	-	-	-	AR
			87501-GC7-761	PLAQUE DE NUMERO	-	1	-	-	-	-	-	-	-	-	AR
				D'ENREGISTREMENT	-	1	-	-	-	-	-	-	-	-	1165382