

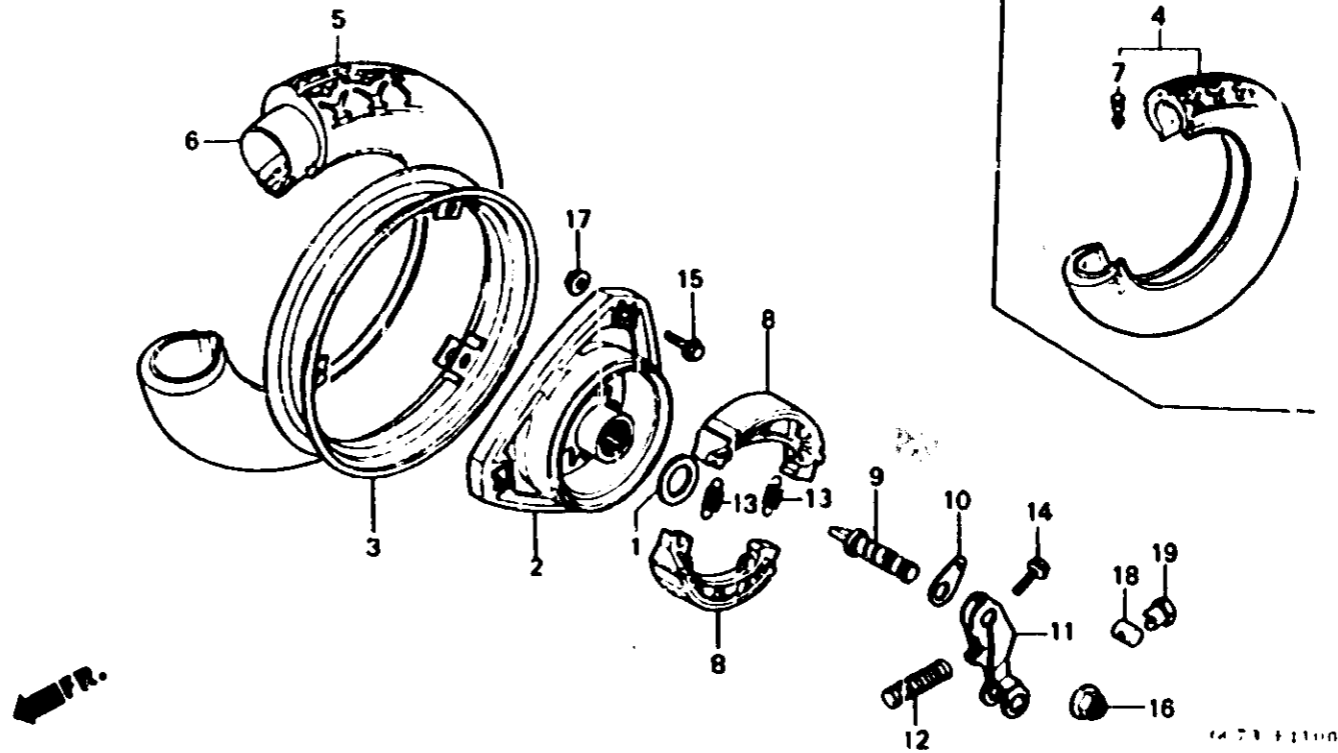
G 12

F-11

Rear wheel

Roue arrière

Hinterad



Item d'entretien	T.D.R.	IP de réf.	N° de pièce	Description	IP de revue								N° de série	Code de zone
					1	2	3	4	5	6	7	8		
MOYEU COMP. ROUE AR.	0.4	1	42311-GA7-000	COLLIER LATÉRAL DE ROUE AR.	1	1	1	1	1	1	1			
GARNITURE COMP., FREIN (L'ON APPLIQUE LE MEME F.R.T. MEME QUAND ON EFFECTUE L'ENTRETIEN SUR PLUS D'UNE PIECE.)		2	42601-GC8-000	MOYEU COMP. ROUE AR.	1	1	-	-	-	-	-	2000384	AR	
JANTE DE ROUE	0.8		42601-GC8-010	MOYEU COMP. ROUE AR.	1	-	-	-	-	1	-	1200905	E.G.SW,2SV	
PNEU DE ROUE	0.7				-	-	1	-	-	-	-	1052736		
CHAMBRE A AIR	0.5				-	-	-	-	-	-	-	1053036	U	
BRAS DE FREIN AR.	0.1				-	-	-	1	-	-	-	2000385	AR	
					-	-	-	1	-	-	-	1200906		
		3	42701-GC8-013	JANTE DE ROUE	-	-	-	-	1	-	-	1052737		
			42701-GC8-701	JANTE DE ROUE	1	1	1	-	1	1	1	1053037	U	
			42701-GE1-740	JANTE DE ROUE	1	-	-	-	-	-	-		E.F.G.SW,U,2SW	
		4	42710-GC7-822	ENS. PNEU (DUNLOP) (3.50-10 2PR)	-	-	1	-	-	-	-		AR	
			42710-GC7-823	ENS. PNEU (INOUE)(3.50-10 2PR)	-	(1)	-	-	-	-	-			
		5	42711-GC8-003	PNEU (BSI)(3.50-10-2PR)	1	1	1	1	1	1	1			
			42711-GC8-004	PNEU (DUNLOP)(3.50-10-2PR)	1	1	1	1	1	1	1			
			42711-GC8-005	PNEU (INOUE)(3.50-10-2PR)	1	1	1	-	1	1	1			
			42711-GB3-602	PNEU DE ROUE (DUNLOP) (3.50-10 4PR)	-	1	-	-	-	-	-			
			42711-GB3-603	PNEU DE ROUE (KIK) (3.50-10 4PR)	-	1	-	1	-	-	-			
		6	42712-GC8-003	CHAMBRE A AIR (BSI)(3.50-10)	1	1	1	1	1	1	1			
			42712-GC8-004	CHAMBRE A AIR (DUNLOP) (3.5)/4.00)	1	1	1	1	1	1	1			
			42712-GC8-005	CHAMBRE A AIR (INOUE)(3.50-10)	1	1	1	1	1	1	1			
		7	42713-GC7-822	VALVE DE JANTE (DUNLOP)	-	(1)	-	-	-	-	-			
			42713-GC7-823	VALVE DE JANTE (INOUE)	-	(1)	-	-	-	-	-			