

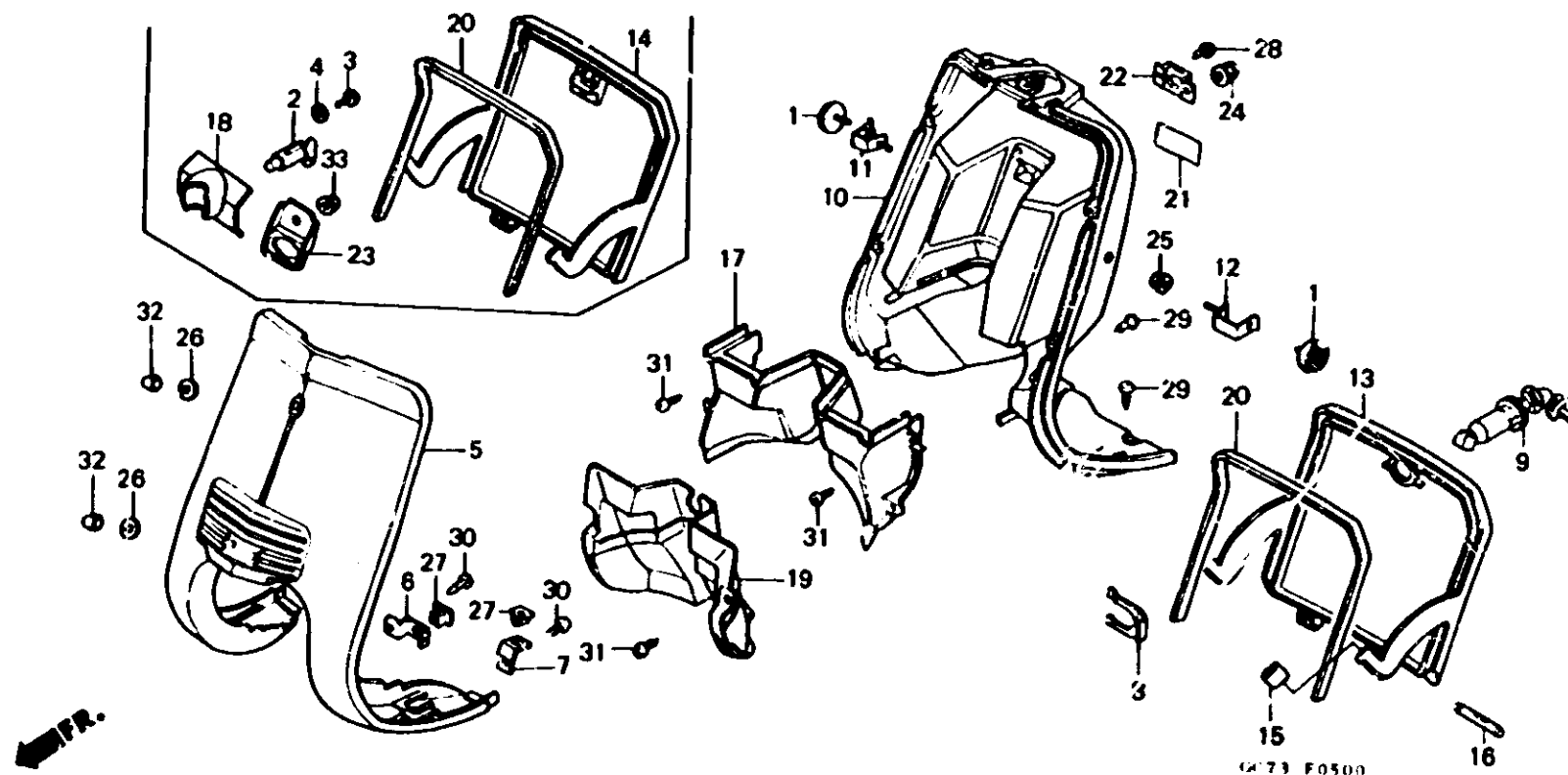
F 14

F-5

Front cover • Inner box

Couvercle avant • Boîte intérieure

Vorderdeckel • Innenkasten



| Item d'entretien | T.D.R. | N° de réf. | N° de pièce | Description | N° de reques | | | | | | | | N° de série | Code de zone |
|------------------|--------|------------|----------------|--|--------------|----------|----|----|----|----------|----|--|----------------------|--------------|
| | | | | | Sc | NH50M Dc | Sw | Sj | Sg | NH50M Dc | Dm | | | |
| | | 21 | 81218-GC8-610 | ETIQUETTE D'AVERTISSEMENT DE COFFRE | 1 | 1 | 1 | 1 | - | 1 | 1 | | | |
| | | | 81218-GC8-620 | ETIQUETTE D'AVERTISSEMENT DE COFFRE (FRANCAIS) | - | - | - | - | 1 | - | - | | | |
| | | 22 | 81307-GC8-000 | TAQUET DE VERROU DE BOITE | 1 | 1 | - | - | 1 | 1 | 1 | | AR, E, F, SW, U, 2SW | |
| | | 23 | 81307-GC8-610 | TAQUET DE VERROU DE BOITE | 1 | - | 1 | 1 | - | - | - | | G | |
| | | 24 | 90301-693-000 | ECROU D'APPLI D'OUVERTURE, 6MM | 1 | 1 | - | - | 1 | 1 | 1 | | AR, E, F, SW, U, 2SW | |
| | | 25 | 90302-187-000 | ECROU DE BRIDE, 6MM | 2 | - | - | - | - | - | - | | AR | |
| | | 26 | 90474-704-000 | RONDELLE, 6X17 | 3 | 3 | 3 | 3 | 3 | 3 | 3 | | | |
| | | 27 | 90662-196-000 | ANNEAU DE VIS, 4MM | 4 | 4 | 4 | 4 | 4 | 4 | 4 | | | |
| | | 28 | 93901-24380 | VIS AUTO-TARAUEUSE, 4X12 | 2 | 2 | - | - | 2 | 2 | 2 | | AR, E, F, SW, U, 2SW | |
| | | 29 | 93903-34480 | VIS AUTO-TARAUEUSE, 4X16 | 10 | 10 | 10 | 10 | 10 | 10 | 10 | | | |
| | | 30 | 93904-24310 | VIS AUTO-TARAUEUSE, 4X12 | 4 | 4 | 4 | 4 | 4 | 4 | 4 | | | |
| | | 31 | 93904-24380 | VIS AUTO-TARAUEUSE, 4X12 | 4 | 4 | 4 | 4 | 4 | 4 | 4 | | | |
| | | 32 | 94021-06020-0S | ECROU DE CHAPEAU, 6MM | 3 | 3 | 3 | 3 | 3 | 3 | 3 | | | |
| | | 33 | 94050-06000 | ECROU DE BRIDE, 6MM | 1 | - | 1 | 1 | - | - | - | | G | |