

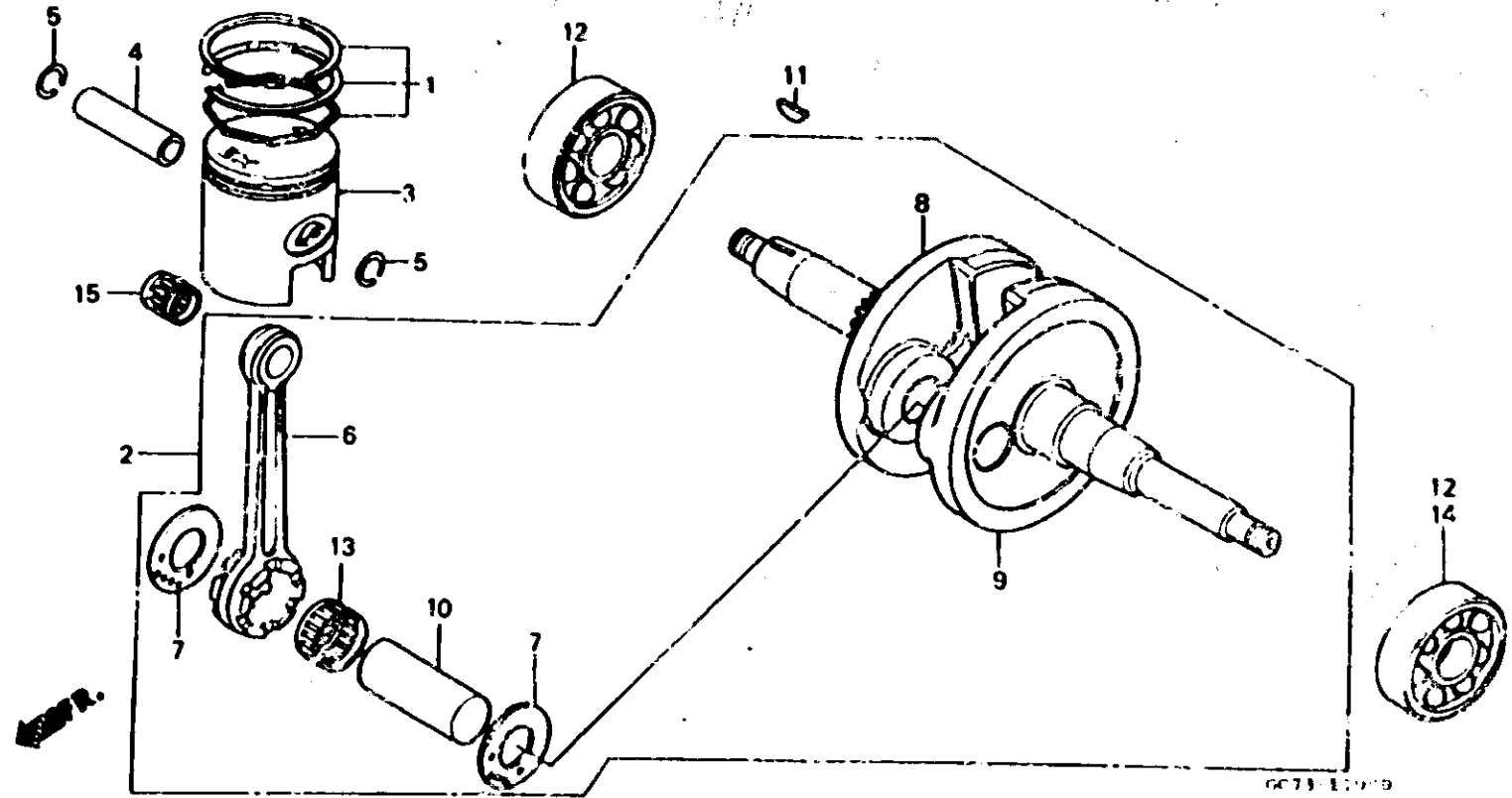
# E 2

## E-10

Crankshaft • Piston

Vilebrequin • Piston

Kurbelwelle • Kolben



Item d'entretien	T.D.R.	N° de réf.	N° de pièce	Description	N° de requas						N° de série	Code de zone		
					Sa	NH50M Da	Sx	Sj	3c	NH50M Dc			Dc	
JEU DE BAGUE DE PISTON	1.1	1	130A1-GA6-003	JEU DE BAGUE DE PISTON	1	-	1	1	-	-	-	-	-	G
• PISTON			130A1-GA8-005	JEU DE BAGUE DE PISTON	1	1	1	1	-	-	-	-	-	
VILEBREQUIN COMP.	• 2.7		13011-GC8-005	JEU DE BAGUE DE PISTON	-	-	-	-	1	1	1	-	-	
AXE, PISTON	1.0	•	13011-GC8-305	JEU DE BAGUE DE PISTON (0.25)	-	-	-	-	(1)	(1)	(1)	-	-	
BIELLE (DUREE ACTUELLE REQUISE)		•	13012-GC8-305	JEU DE BAGUE DE PISTON (0.50)	-	-	-	-	(1)	(1)	(1)	-	-	
(PIECES RELATIVES Y COMPRISES)		2	13000-GC7-71*	VILEBREQUIN COMP.	1	1	1	1	-	-	-	-	-	
ROULEMENT A BILLES RADIAL, 6005	• 2.4		13000-GC8-010	VILEBREQUIN COMP.	-	-	-	-	1	1	1	-	-	
(COTE GAUCHE 2.G.)		3	13101-GC7-003	PISTON	1	1	1	1	-	-	-	-	-	
			13101-GC8-000	PISTON	-	-	-	-	1	1	1	-	-	
		•	13106-GC8-305	PISTON (0.25)	-	-	-	-	(1)	(1)	(1)	-	-	
		•	13107-GC8-305	PISTON (0.50)	-	-	-	-	(1)	(1)	(1)	-	-	
		4	13111-GC7-000	AXE, PISTON	1	1	1	1	-	-	-	-	-	
			13111-GC8-000	AXE, PISTON	-	-	-	-	1	1	1	-	-	
		5	13115-147-000	ATTACHE D'AXE DE PISTON, 10MM	2	2	2	2	-	-	-	-	-	
			13115-156-000	ATTACHE D'AXE DE PISTON, 12MM	-	-	-	-	2	2	2	-	-	
		6	13201-196-310	BIELLE	1	1	1	1	-	-	-	-	-	
			13201-GC8-300	BIELLE	-	-	-	-	1	1	1	-	-	
		7	13202-166-003	PLAQUE LATERALE DE BIELLE	2	2	2	2	2	2	2	-	-	
		8	13311-GC7-710	VILEBREQUIN D.	1	1	1	1	-	-	-	-	-	
			13311-GC8-300	VILEBREQUIN D.	-	-	-	-	1	1	1	-	-	
		9	13321-GC7-710	VILEBREQUIN G.	1	1	1	1	-	-	-	-	-	
			13321-GC8-300	VILEBREQUIN G.	-	-	-	-	1	1	1	-	-	
		10	13381-147-300	TOURILLON DE MANIVELLE	1	-	-	-	-	-	-	-	-	2001262 AR
					1	-	-	-	-	-	-	-	-	G
					-	1	-	-	-	-	-	-	-	1165481
					-	-	1	-	-	-	-	-	-	1204749

1204749