

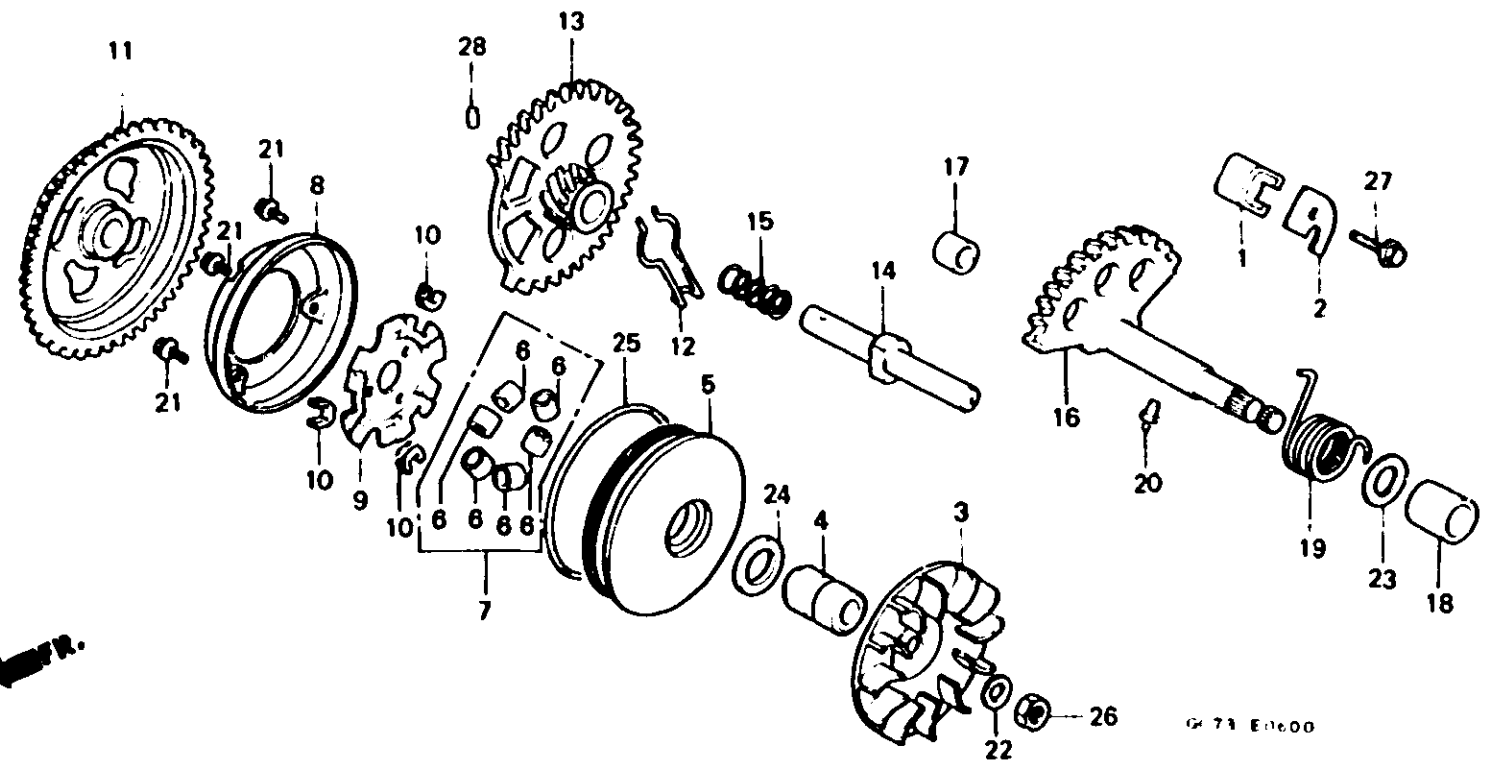
D 10

E-6

Drive face • Kick starter spindle

Face entraînée •
Broche de kick de démarrage

Antriebsflaeche • Kickstarterspindel



Item d'entretien	T.D.R.	N° de réf.	N° de pièce	Description	N° de requis								N° de série	Code de zone
					Sc	Dc	Sm	Sj	Sg	Dg	Dm			
		16	28250-GC8-000	BROCHE COMP. DE KICK DE DEMARRAGE	1	1	1	1	1	1	1			
		17	28254-GA7-003	BAGUE, 12X16X12	1	1	1	1	1	1	1			
			28254-GA7-004	BAGUE, 12X16X12	1	1	1	1	1	1	1			
		18	28254-187-003	BAGUE B DE BROCHE DE KICK	1	1	1	1	1	1	1			
			28254-187-004	BAGUE B DE BROCHE DE KICK	1	1	1	1	1	1	1			
		19	28281-GC8-000	RESSORT DE KICK DE DEMARRAGE	1	1	1	1	1	1	1			
		20	28282-GA7-000	GOUILLE SPECIALE, 4.5MM	1	1	1	1	1	1	1			
		21	90005-187-000	BOULON DE BRIDE, 4X10	3	3	3	3	3	3	3			
		22	90426-001-000	RONDELLE DE FIXATION DE MAGNETO (10.5MM)	1	1	1	1	1	1	1			
		23	90451-155-000	RONDELLE, 14MM	1	1	1	1	1	1	1			
		24	91203-GC8-003	JOINT D'ETANCHEITE D'HUILE, 24X31X3.5	-	-	-	-	1	1	1			
		25	91305-GC8-003	JOINT TORIQUE, 87.2X2.6(ARAI)	1	1	1	1	1	1	1			
		26	94031-10000	ECROU HEX., 10MM	1	1	1	1	1	1	1			
		27	96000-06016-00	BOULON DE BRIDE, 6X16	1	1	1	1	1	1	1			
		28	96220-30085	ROULEAU, 3X8.5	1	1	1	1	1	1	1			