

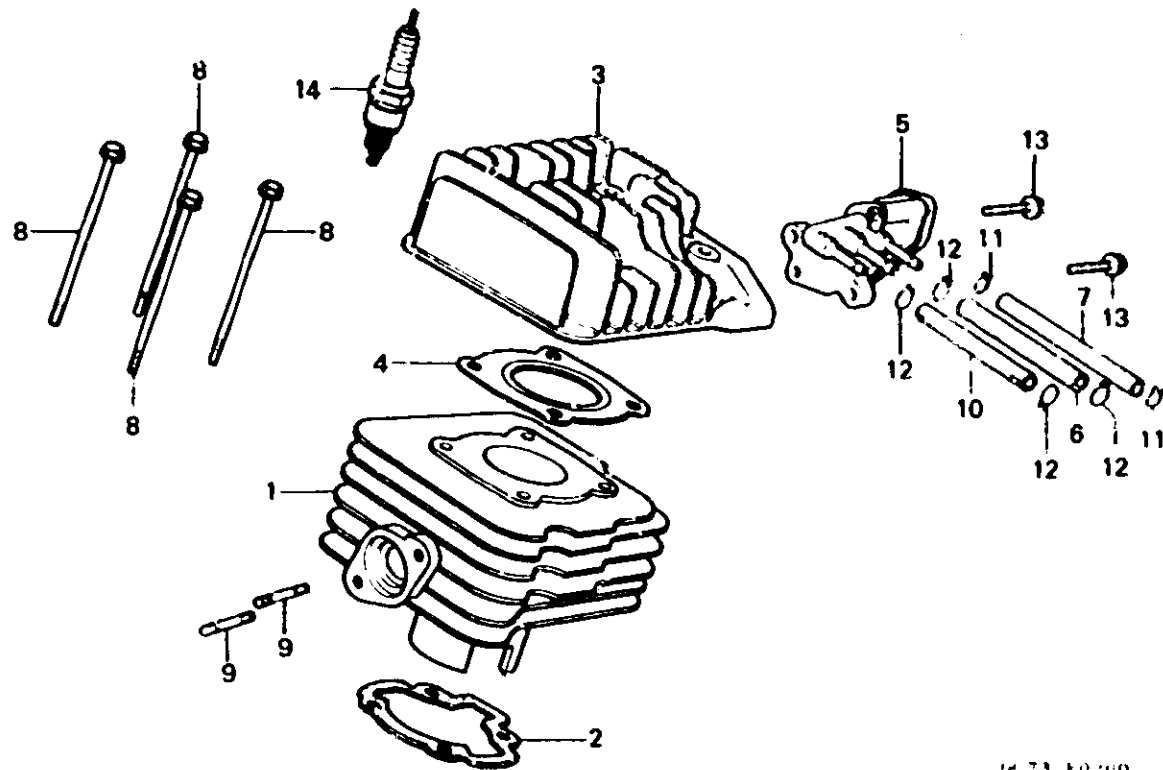
D 2

E-2

Cylinder • Cylinder head

Cylindre • Culasse

Zylinder • Zylinderkopf



12 71 10 200

Item d'entretien	T.D.R.	N° de réf.	N° de pièce	Description	N° de requ							N° de série	Code de zone
					Sc	NH50M Dc	S4	Sj	Sc	NH50M Dc	D4		
CYLINDRE A	1.1	1	12101-GC7-000	CYLINDRE A	1	1	-	-	-	-	-	-	AR,SW,2SW
JOINT DE CYLINDRE	1.0		12101-GC7-730	CYLINDRE A	1	-	1	1	-	-	-	-	G
CULASSE	0.7		12101-GC8-000	CYLINDRE A	-	-	-	-	1	1	-	-	
• JOINT DE CULASSE			12101-GC8-010	CYLINDRE A	-	-	-	-	-	-	1	-	
ENS. BOITIER DE COMMANDE	0.6		12102-GC7-000	CYLINDRE B	1	1	-	-	-	-	1	-	AR,SW,2SW
TUYAU D'ESSENCE DE BOITE DE COMMANDE	0.2		12102-GC7-730	CYLINDRE B	1	-	1	1	-	-	-	-	G
			12102-GC8-000	CYLINDRE B	-	-	-	-	1	1	-	-	
			12102-GC8-010	CYLINDRE B	-	-	-	-	-	-	1	-	
(L'ON APPLIQUE LE MEME F.R.T. MEME QUAND ON EFFECTUE L'ENTRETIEN SUR PLUS D'UNE PIECE.)		2	12191-GC7-000	JOINT DE CYLINDRE	1	1	1	1	-	-	-	-	
			12191-GC8-000	JOINT DE CYLINDRE	-	-	-	-	1	1	1	-	
		7	12201-GC7-000	CULASSE	1	1	1	1	-	-	-	-	
			12201-GC8-000	CULASSE	-	-	-	-	1	1	1	-	
		4	12251-147-000	JOINT DE CULASSE	1	1	-	-	-	-	-	-	
			12251-GJ3-600	JOINT DE CULASSE	-	-	1	1	-	-	-	-	
			12251-GC8-000	JOINT DE CULASSE	-	-	-	-	1	1	1	-	
		5	16600-GA7-700	ENS. BOITIER DE COMMANDE	1	1	1	1	1	1	1	-	
		6	16605-GC7-000	TUYAU D'ESSENCE DE BOITE DE COMMANDE	1	1	1	1	1	1	1	-	
		7	95005-45085-30	TUBE, 4.5X85	1	1	1	1	-	-	-	-	
			16606-GC8-000	TUYAU DE SOUPAPE DE COMMANDE 3	-	-	-	-	1	1	1	-	
		8	90001-GA7-000	BOULON DE BRIDE, 6X95	4	4	4	4	-	-	-	-	
			90001-GC8-000	BOULON DE BRIDE, 6X110	-	-	-	-	-	4	-	-	E
					-	-	-	-	-	4	-	-	1056820 U
					-	-	-	-	-	4	-	-	1057326 U
		•	95801-06110-00	BOULON DE BRIDE, 6X110	-	-	-	-	4	-	-	-	1056821 U
					-	-	-	-	-	4	-	-	1057326
		9	90005-GC8-610	GOIJON, 6X28	2	2	2	2	2	2	2	-	
		10	95001-55080-40	TUYAU D'ESSENCE, 5.3X80	1	1	1	1	-	-	-	-	
			95001-55090-40	TUYAU D'ESSENCE, 5.3X90	-	-	-	-	1	1	-	-	
			16603-GC8-000	TUBE, CONTL-BOX 1	-	-	-	-	-	-	1	-	