

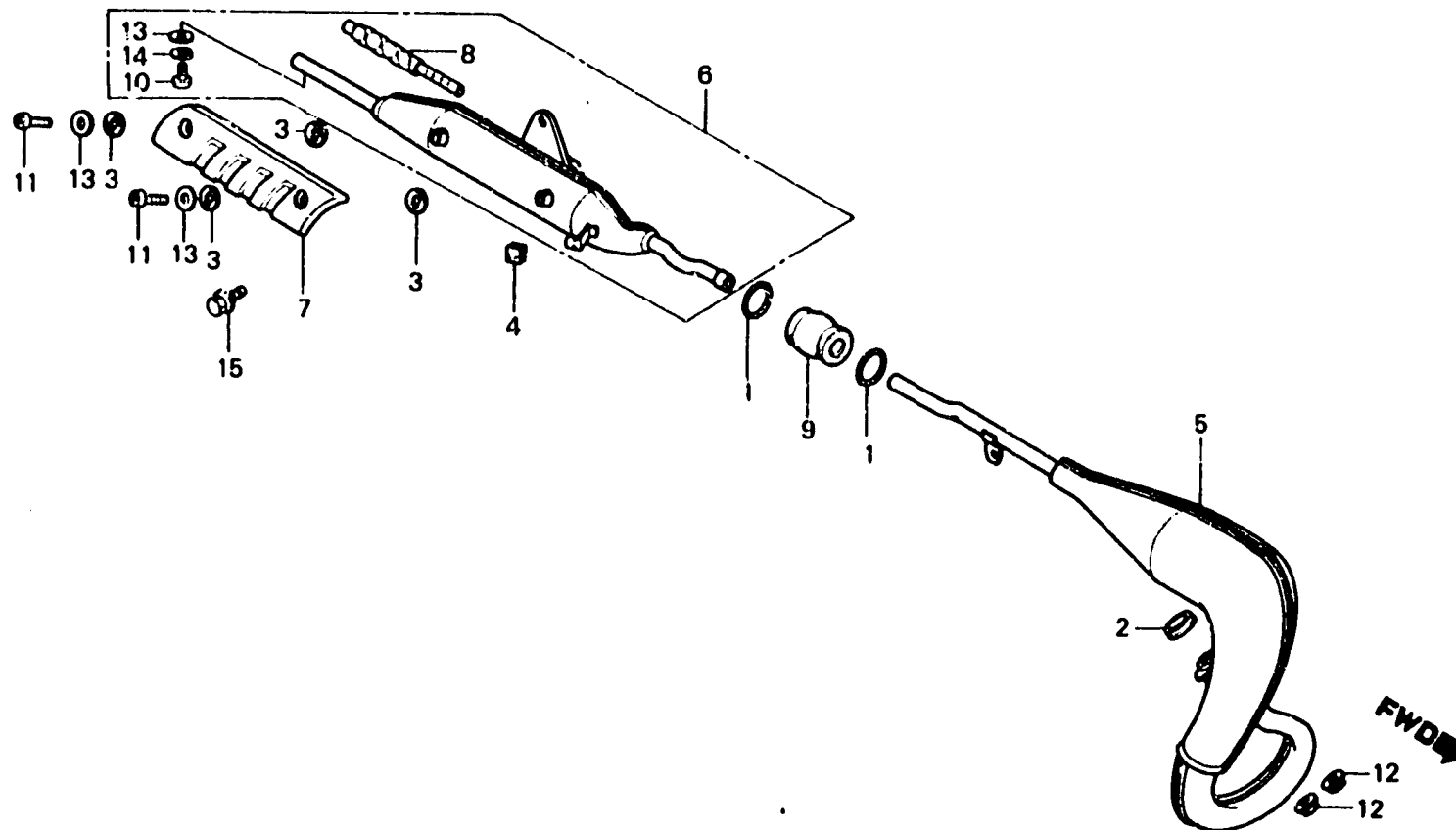


F-16

Exhaust muffler

Pot d'échappement

Auspuffopf



BGC5-20

Item d'entretien	T.D.R.	N° de réf.	N° de pièce	Description	N° de requis MTX80c	N° de série	Code de zone
JOINT DE TUYAU D'ECHAPPEMENT	0.2	1	17254-051-010	BANDE 9 DE TUYAU D'ADMISSION	2		
CHAMBRE COMP. ECHAPPEMENT				FILTRE A AIR			
POT D'ECHAPPEMENT COMP.	0.1	2	18291-183-000	JOINT DE TUYAU D'ECHAPPEMENT	1		
PROTECTION DE POT		3	18292-329-000	JOINT DE PROTECTION	4		
D'ECHAPPEMENT		4	18293-147-000	CAOUTCHOUC DE JOINT DE PROTECTION	1		
		5	18300-GC5-000	CHAMBRE COMP. ECHAPPEMENT	1		G
			18300-GC5-62	CHAMBRE COMP. ECHAPPEMENT	1		F
		6	18310-GC5-610	POT D'ECHAPPEMENT COMP.	1		
		7	18318-GC5-000	PROTECTION DE POT D'ECHAPPEMENT	1		
		8	18350-GC5-610	DIFFUSEUR COMP.	1		G
			18350-GC5-620	DIFFUSEUR COMP.	1		F
		9	18391-167-000	JOINT DE POT D'ECHAPPEMENT	1		
		10	92000-06008-0G	BOULON HEX., 6X8	1		
		11	93500-06008-0G	VIS A TETE CHLINDRIQUE, 6X8	2		
		12	94050-08000	ECROU DE BRIDE, 8MM	2		
		13	94101-06700	RONDELLE PLATE, 6MM	3		
		14	94111-06000	RONDELLE ELASTIQUE, 6MM	1		
		15	95700-08016-00	BOULON DE BRIDE, 8X16	1		