

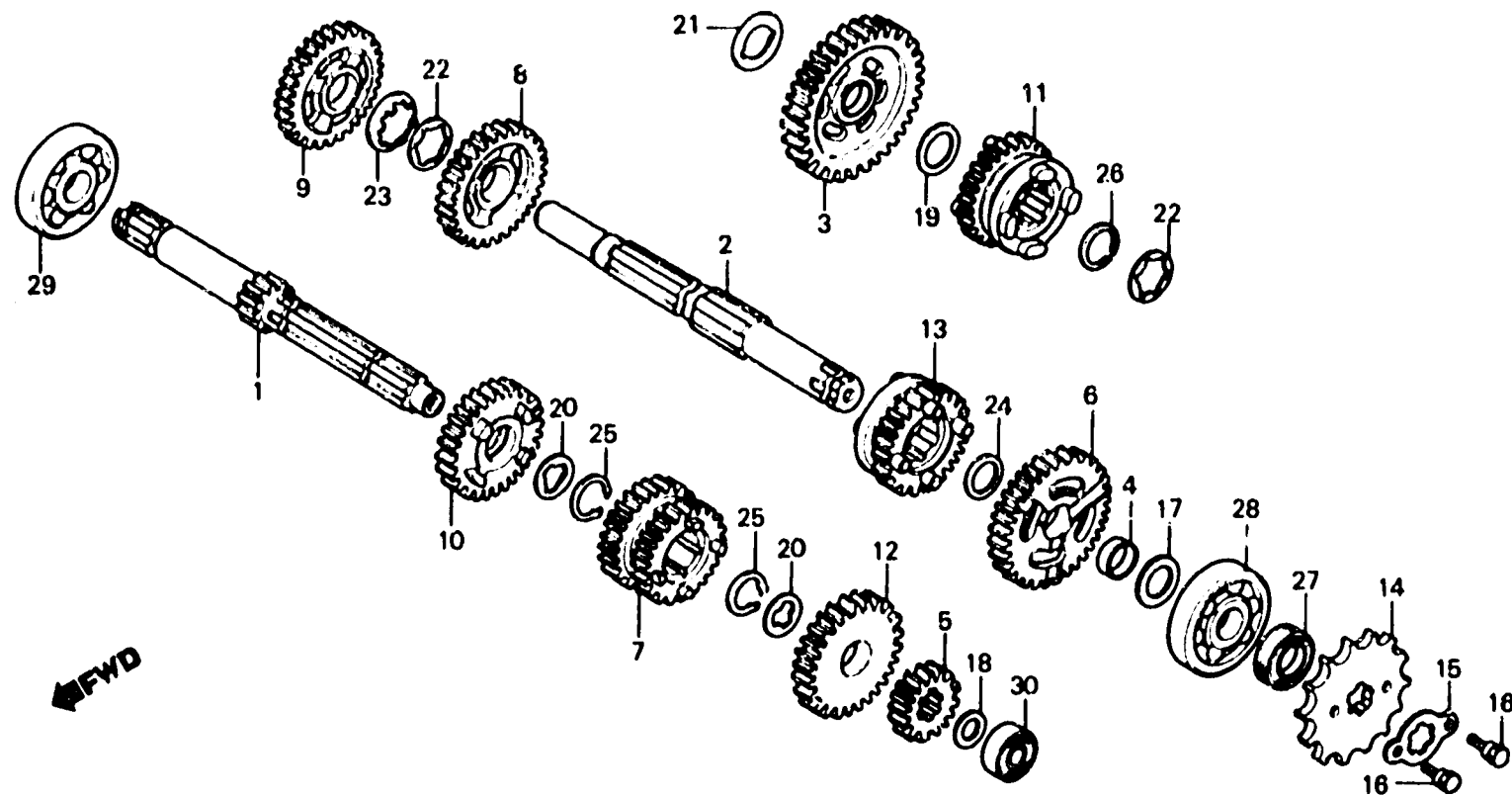
**C 12**

**E-8**

Transmission

Transmission

Getriebe



B166-39

Item d'entretien	T.D.R.	N° de réf.	N° de pièce	Description	N° de requis MTX80c	N° de série	Code de zone	
ARBRE PRINCIPAL DE TRANSMISSION PIECES RELATIVES Y COMPRISES ARBRE DE RENVOI DE TRANSMISSION PIECES RELATIVES Y COMPRISES (QUAND L'ENTRETIEN D'UNE UNITE COMPLETE EST REALISE, LE F.R.T. EST DE 3.3) PIGNON DE COMMANDE	*3.1	1	23211-166-601	ARBRE PRINCIPAL DE TRANSMISSION (12T)	1			
		2	23221-166-600	ARBRE DE RENVOI DE TRANSMISSION	1			
		3	23420-166-600	PIGNON DE PREMIERE COMP. D'ARBRE DE RENVOI (38T)	1			
	4	23431-166-600	BAGUE, 17MM	1				
	5	23441-166-600	PIGNON DEUXIEME D'ARBRE (16T)	1				
	0.2	6	23451-166-600	PIGNON DEUXIEME D'ARBRE DE RENVOI (33T)	1			
		7	23461-166-600	PIGNON TROISIEME ETQUATRIEME ARBRE PRINCIPAL (20T 23T)	1			
		8	23471-166-600	PIGNON TROISIEME D'ARBRE DE RENVOI (30T)	1			
		9	23482-166-600	PIGNON QUATRIEME D'ARBRE DE RENVOI (27T)	1			
		10	23491-166-600	PIGNON CINQUIEME D'ARBRE PRINCIPAL (25T)	1			
		11	23501-166-600	PIGNON D'ARBRE DE RENVOI CINQUIEME (25T)	1			
		12	23511-166-600	PIGNON SIXIEME D'ARBRE PRINCIPAL (26T)	1			
		13	23515-166-600	PIGNON SIXIEME D'ARBRE DE RENVOI (23T)	1			
		14	23800-098-000	PIGNON DE COMMANDE (15T)	1			F
		15	23800-183-611	PIGNON DE COMMANDE	1			G
		15	23802-040-000	PLAQUE DE FIXATION DE PIGNON COMMANDE	1			