

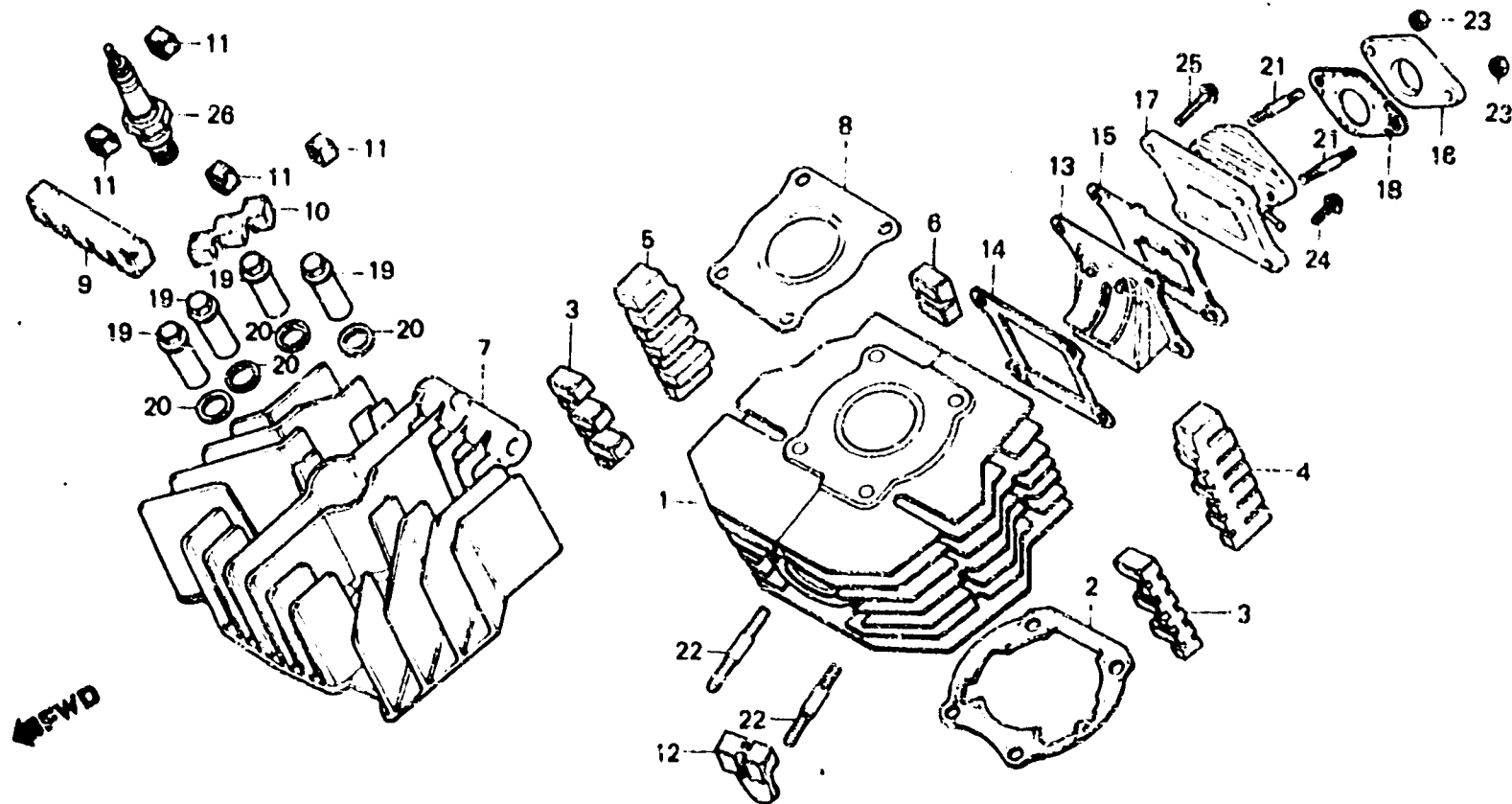


E-1

Cylinder · Cylinder head

Cylindre · Culasse

Zylinder · Zylinderkopf



BGC5-1

Item d'entretien	T.D.R.	N° de réf.	N° de pièce	Description	N° de requis MTX80c	N° de série	Code de zone
		18	1711C-168-000	JOINT DE TUYAU D'ADMISSION	1		
		19	90281-183-000	ECROU SPECIAL, 8MM	4		
		20	90451-168-000	RONDELLE SPECIALE	4		
		21	92700-06028-18	GOUJON, 6X28	2		
		22	92700-08035-08	GOUJON, 8X35	2		
		23	94001-06000	ECROU HEX., 6MM	2		
		24	96000-06020-00	BOULON DE BRIDE, 6X20	2		
		25	96000-06025-00	BOULON DE BRIDE, 6X25	2		
		26	98076-56716	BOUGIE D'ALLUMAGE (BPR6HS NGK)	(1)		F
			98076-56727	BOUGIE D'ALLUMAGE (W20FSR)	(1)		F
			98076-57716	BOUGIE D'ALLUMAGE (BR7HS NGK)	(1)		F
			98076-57726	BOUGIE D'ALLUMAGE (W22FSR ND)	(1)		G
			98076-58716	BOUGIE D'ALLUMAGE (BR8HS NGK)	(1)		F
			98076-58726	BOUGIE D'ALLUMAGE (W24FSR ND)	(1)		G
			98076-59716	BOUGIE D'ALLUMAGE (BR9HS NGK)	1		G
			98076-59726	BOUGIE D'ALLUMAGE (W27SR ND)	1		G