

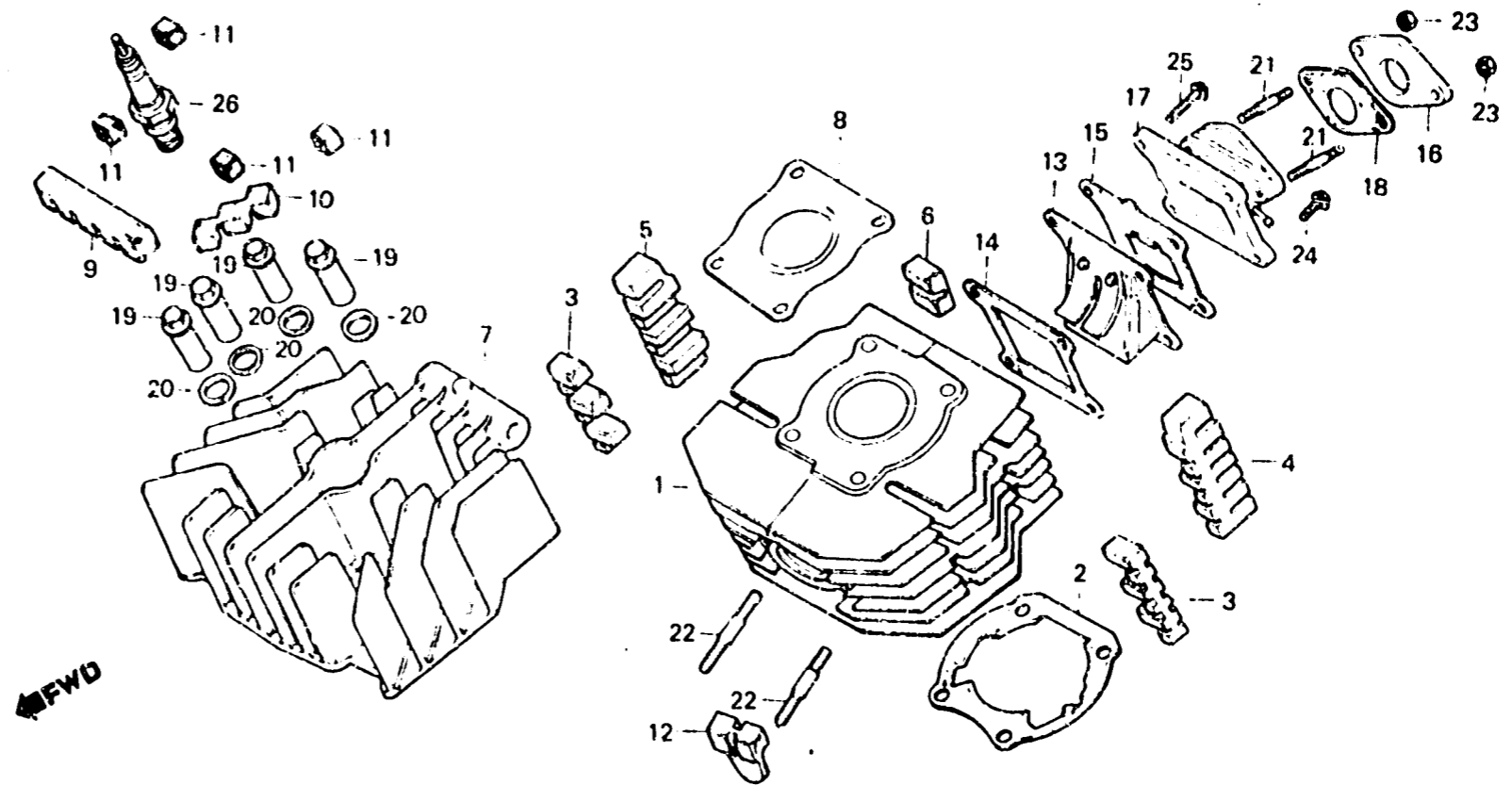
**C 2**

**E-1**

Cylinder · Cylinder head

Cylindre · Culasse

Zylinder · Zylinderkopf



BGC5-1

Item: d'entretien	T.D.R.	N° de réf.	N° de pièce	Description	N° de requis MIX80c	N° de série	Code de zone
CULASSE	0.4	1	12110-183-010	CYLINDRE COMP. A (BLEU)	1		F
· JOINT DE CULASSE			12110-183-612	CYLINDRE COMP. A (BLEU)	1		G
· TUYAU COMP. ADMISSION	1.0	2	12191-168-000	JOINT DE CYLINDRE	1		
· CYLINDRE COMP. A	0.3	3	12195-183-000	CAOUTCHOUC C D'INSERTION	2		
· SOUPE COMP. ANCHE	0.2	4	12195-184-610	CAOUTCHOUC C D'INSERTION	1		
· ISOLANT DE CARBURATEUR		5	12196-184-610	CAOUTCHOUC C D'INSERTION	1		
· GOUJON, 6X28		6	12197-183-610	CAOUTCHOUC C D'INSERTION	2		
(AJOUTER 0.1 POUR CHAQUE.)		7	12200-GC5-620	CULASSE	1		F
			12200-184-613	CULASSE	1		G
		8	12251-183-000	JOINT DE CULASSE	1		F
			12251-184-610	JOINT DE CULASSE	1		G
		9	12295-167-000	CAOUTCHOUC L D'INSERTION	1		
		10	12297-167-000	CAOUTCHOUC L D'INSERTION	1		
		11	12298-166-000	CAOUTCHOUC S D'INSERTION	5		
		12	12298-180-000	CAOUTCHOUC H D'INSERTION	1		
		13	14100-183-720	SOUPE COMP. ANCHE	1		
		14	14132-166-010	JOINT A DE SOUPE D'ANCHE	1		
		15	14133-166-010	JOINT B DE SOUPE D'ANCHE	1		
		16	16211-183-000	ISOLANT DE CARBURATEUR	1		
		17	17100-GC5-610	TUYAU COMP. ADMISSION	1		G
			17100-GC5-620	TUYAU COMP. ADMISSION	1		F