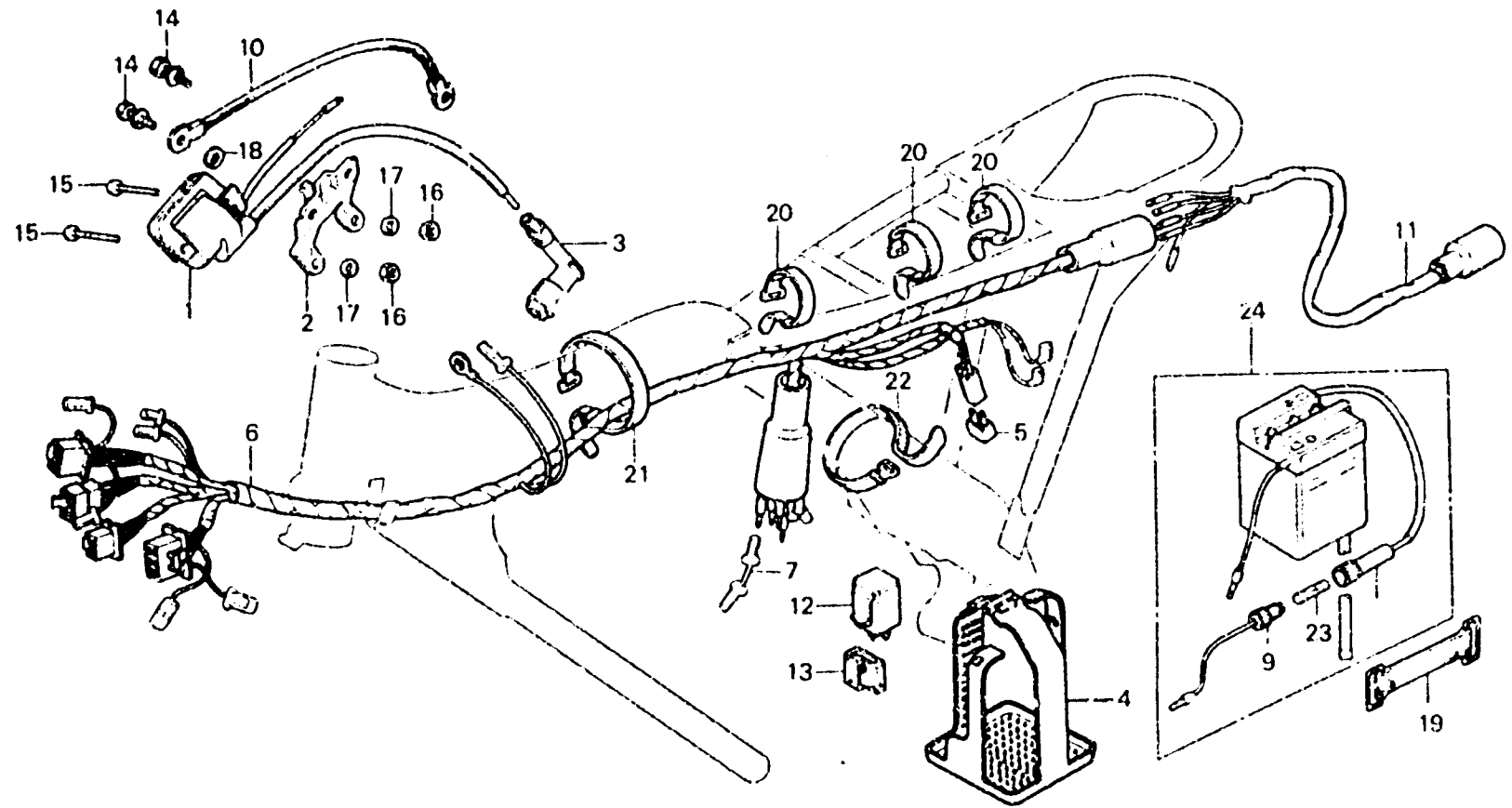


F 15

F-23

Wire harness

Faisceau électrique



B177-13A

Item d'entretien	T.D.R.	N° de réf.	N° de pièce	Description	N° de requis CY80z	N° de série	Code de zone
		21	95014-61300	BANDE A3 DE CABLE	1		
		22	95014-62300	BANDE B3 DE CABLE	1		
		23	98200-11500	FUSIBLE A (15A)	1		
		24	98202-62133	ENS. BATTERIE (6N4-2A-4)	1		

1981.06.20

F

F15