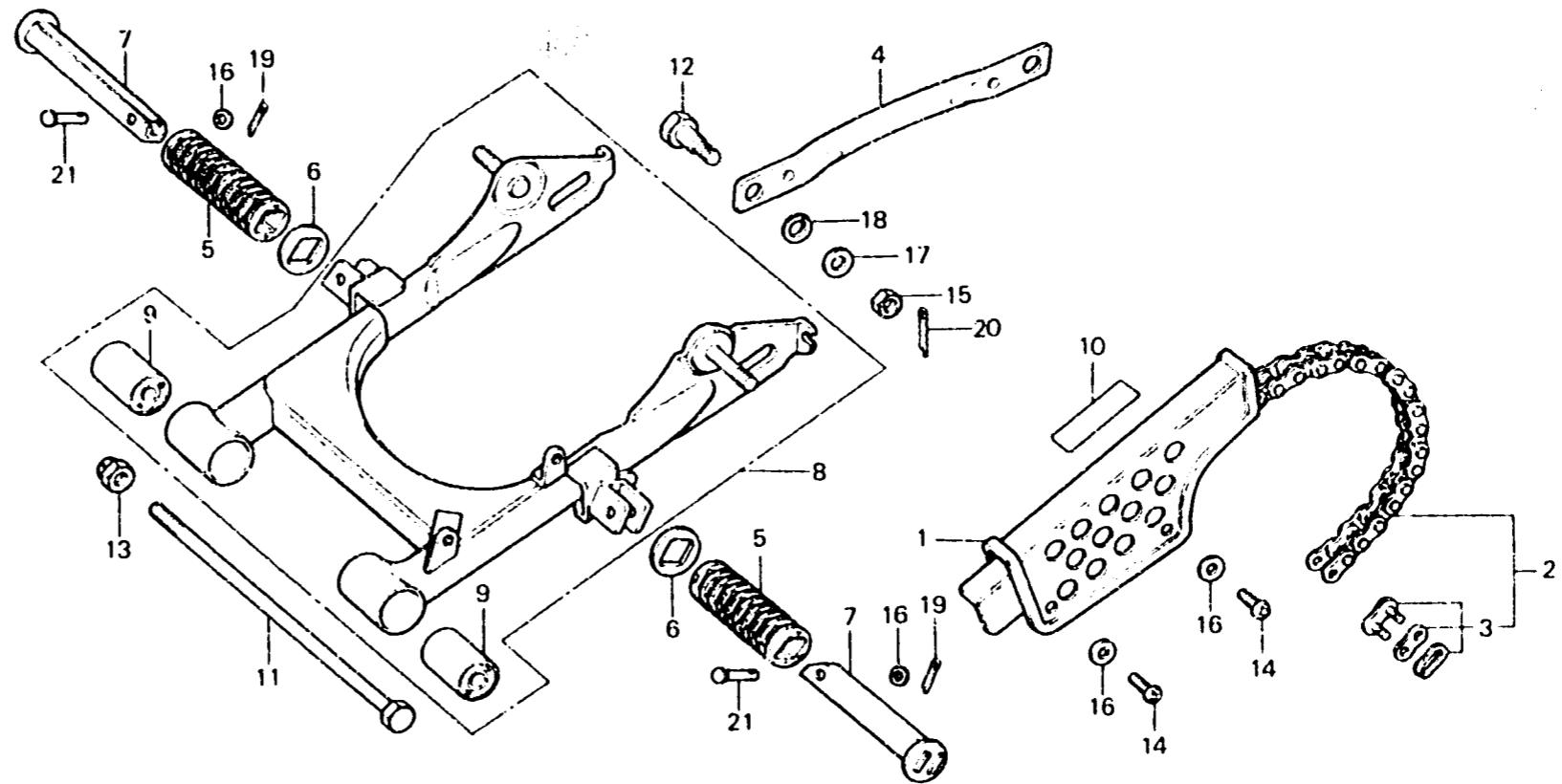


F 8

F-18

Chain case • Rear fork

Carter de chaîne •
Fourche arrière



B159-12A

Item d'entretien	T.D.R.	N° de réf.	N° de pièce	Description	N° de requis CY80Z	N° de série	Code de zone
		20	94201-20150	GOUPILLE FENDUE, 2.0X15	1		
		21	95015-81000	GOUPILLE A DE MARCHE-PIED SELLE AR.	2		