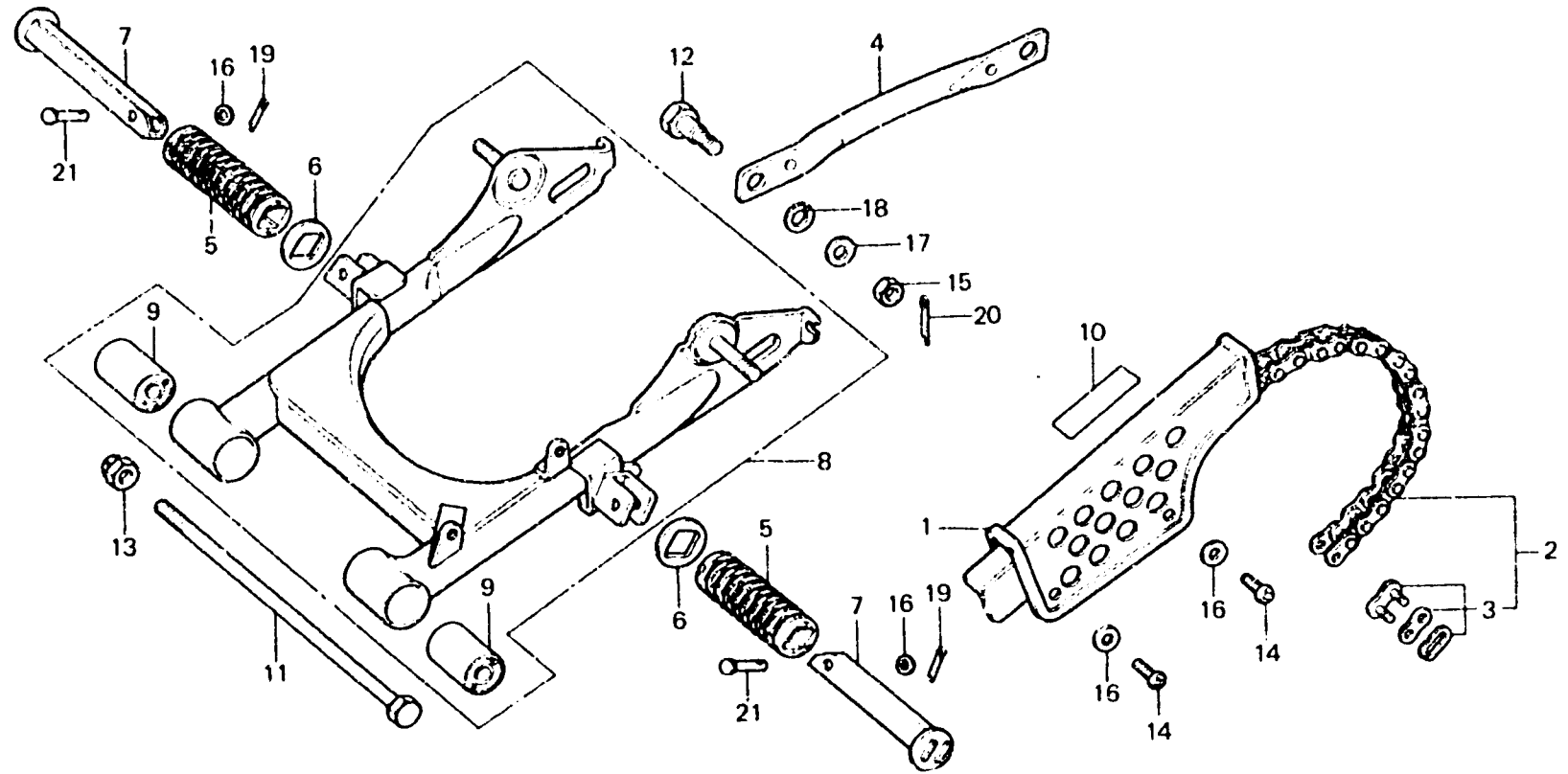


F-18

Chain case • Rear fork

Carter de chaîne •
Fourche arrière



B159-12A

Item d'entretien	T.D.R.	N° de réf.	N° de pièce	Description	N° de requis CY80Z	N° de série	Code de zone
CARTER DE CHAÎNE DE COMMANDE	0.1	1	40510-134-010ZA	CARTER DE CHAÎNE DE COMMANDE *NH-1*	1		
BARRE MARCHE-PIED SELLE AR. PIECES RELATIVES Y COMPRISES CHAÎNE DE COMMANDE	0.2	2	40530-098-771	CHAÎNE DE COMMANDE (92L TAKASAGO)	1		
BRAS DE BUTEE DE FREIN AR. ENS. FOURCHE AR.	0.6	3	40531-098-003	JOINT DE CHAÎNE DE COMMANDE (DAIDO)	1		
BAGUE CAOUTCHOUC DE PIVOT FOURCHE AR.	0.8		40531-150-005	JOINT DE CHAÎNE DE COMMANDE (TAKASAGO)	1		
(L'ON APPLIQUE LE MEME F.R.T. MEME QUAND ON EFFECTUE L'ENTRETIEN SUR PLUS D'UNE PIÈCE.)		4	43431-159-000	BRAS DE BUTEE DE FREIN AR.	1		
		5	50710-377-000	CADUTCHOUC DE MARCHE-PIED SELLE AR.	2		
		6	50712-377-000	RONDELLE DE MARCHE-PIED SELLE AR.	2		
		7	50715-377-000	BARRE MARCHE-PIED SELLE AR.	2		
		8	52000-159-610ZA	ENS. FOURCHE AR. *NH-1*	1		
		9	52181-001-300	BAGUE CAOUTCHOUC DE PIVOT FOURCHE AR.	2		
		10	87505-177-620	PLAQUE D'AVERTISSEMENT DE PNEU	1		
		11	90121-134-000	BOULON DE PIVOT DE FOURCHE AR.	1		
		12	90133-331-770	BOULON DE BRAS DE BUTEE DE FREIN AR.	1		
		13	90351-268-000	ECROU D'AUTO-BLOCANT, 10MM	1		
		14	93500-06008	VIS A TETE CYLINDRIQUE, 6X8	2		
		15	94001-08000-05	ECROU HEX., 8MM	1		
		16	94101-06000	RONDELLE PLATE, 6MM	4		
		17	94101-08000	RONDELLE PLATE, 8MM	1		
		18	94111-10000	RONDELLE ELASTIQUE, 10MM	1		
		19	94201-16150	GOUILLE FENDUE, 1.6X15	2		
			1981.06.20	F	F7		