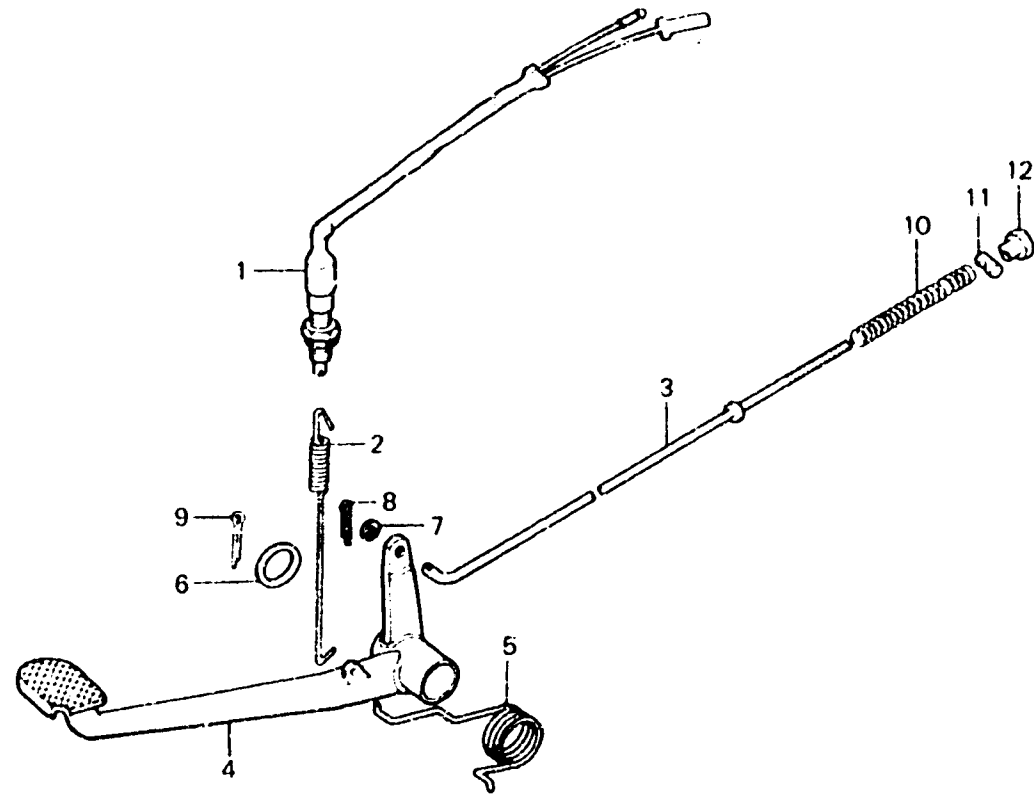




F-17

Brake pedal • Switch

Pédale de frein • Interrupteur



B191-11A

Item d'entretien	T.D.R.	N° de réf.	N° de pièce	Description	N° de requis CY80z	N° de série	Code de zone
ENS. INTERRUPTEUR STOP	0.1	1	35350-086-721	ENS. INTERRUPTEUR STOP	1		
TIGE DE FREIN AR.	0.2	2	35357-107-010	RESSORT D'INTERRUPTEUR STOP	1		
PEDALE FREIN		3	43451-098-770	TIGE DE FREIN AR.	1		
		4	46500-134-710ZA	PEDALE FREIN *NH-1*	1		
		5	46514-134-000	RESSORT DE PEDALE DE FREIN	1		
		6	90521-028-000	RONDELLE, 17X22	1		
		7	94101-06000	RONDELLE PLATE, 6MM	1		
			94101-05000	RONDELLE PLATE, 5MM	1	5000618	5000617
		8	94201-16120	GOUILLE FENDUE, 1.6X12	1		
		9	94201-30250	GOUILLE FENDUE, 3.0X25	1		
		10	95014-73100	RESSORT A DE TIGE DE FREIN	1		
		11	95015-32001	RACCORD B DE BRAS DE FREIN	1		
		12	95015-42000	ECROU B DE REGLAGE DE TIGE DE FREIN	1		