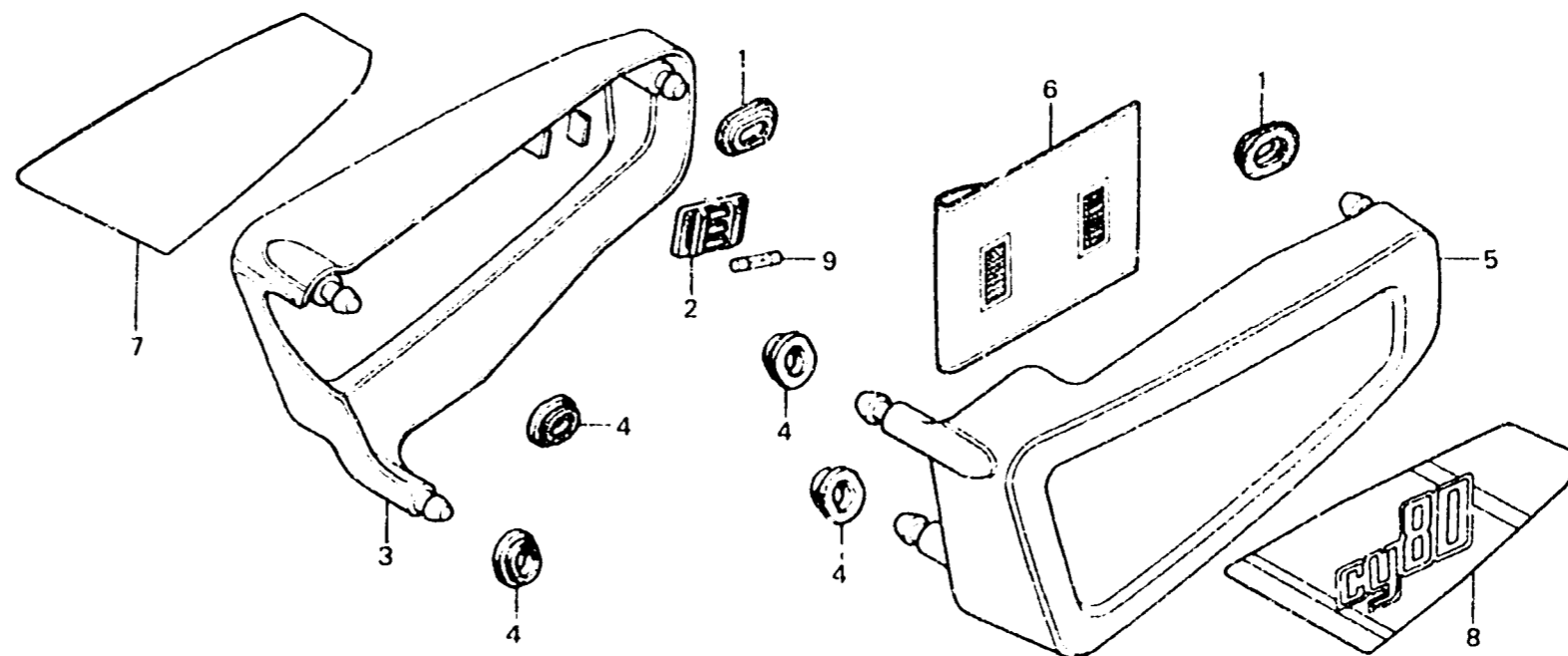


F 1

F-13

Side cover

Couvercle latéral



B177-9

Item d'entretien	T.D.R.	N° de réf.	N° de pièce	Description	N° de requis CY80z	N° de série	Code de zone
COUVERCLE LATERAL D. COUVERCLE LATERAL G.	0,1	1	17247-303-000	ANNEAU A DE BOITIER DE FILTRE A AIR	2		
		2	38205-115-000	BOITE A FUSIBLES	1		
		3	83540-159-000ZA	COUVERCLE LATERAL D. *NH-24*	1		
			83540-159-000ZD	COUVERCLE LATERAL D. *R-23*	1		
			83540-159-000ZE	COUVERCLE LATERAL D. *PB-52*	1	5000478	
		4	83551-300-000	ANNEAU DE BOITIER DE FILTRE A AIR	4		
		5	83640-159-000ZA	COUVERCLE LATERAL G. *NH-24*	1		
			83640-159-000ZD	COUVERCLE LATERAL G. *R-23*	1		
			83640-159-000ZE	COUVERCLE LATERAL G. *PB-52*	1	5000478	
		6	83642-355-000	SAC, MANUEL DE CONDUCTEUR	1		
		7	87128-177-620ZA	RAYURE DE COUVERCLE LATERAL D. (A.M.) *A-65*	1		
			87128-177-620ZB	RAYURE DE COUVERCLE LATERAL D. (A.M.) *A-66*	1		
			87128-177-620ZC	RAYURE DE COUVERCLE LATERAL D. (A.M.) *A-94*	1	5000475	
		8	87129-177-620ZA	RAYURE DE COUVERCLE LATERAL G. (A.M.) *A-65*	1		
			87129-177-620ZB	RAYURE DE COUVERCLE LATERAL G. (A.M.) *A-66*	1		
			87129-177-620ZC	RAYURE DE COUVERCLE LATERAL G. (A.M.) *A-94*	1	5000478	
		9	98200-11500	FUSIBLE A (15A)	1		