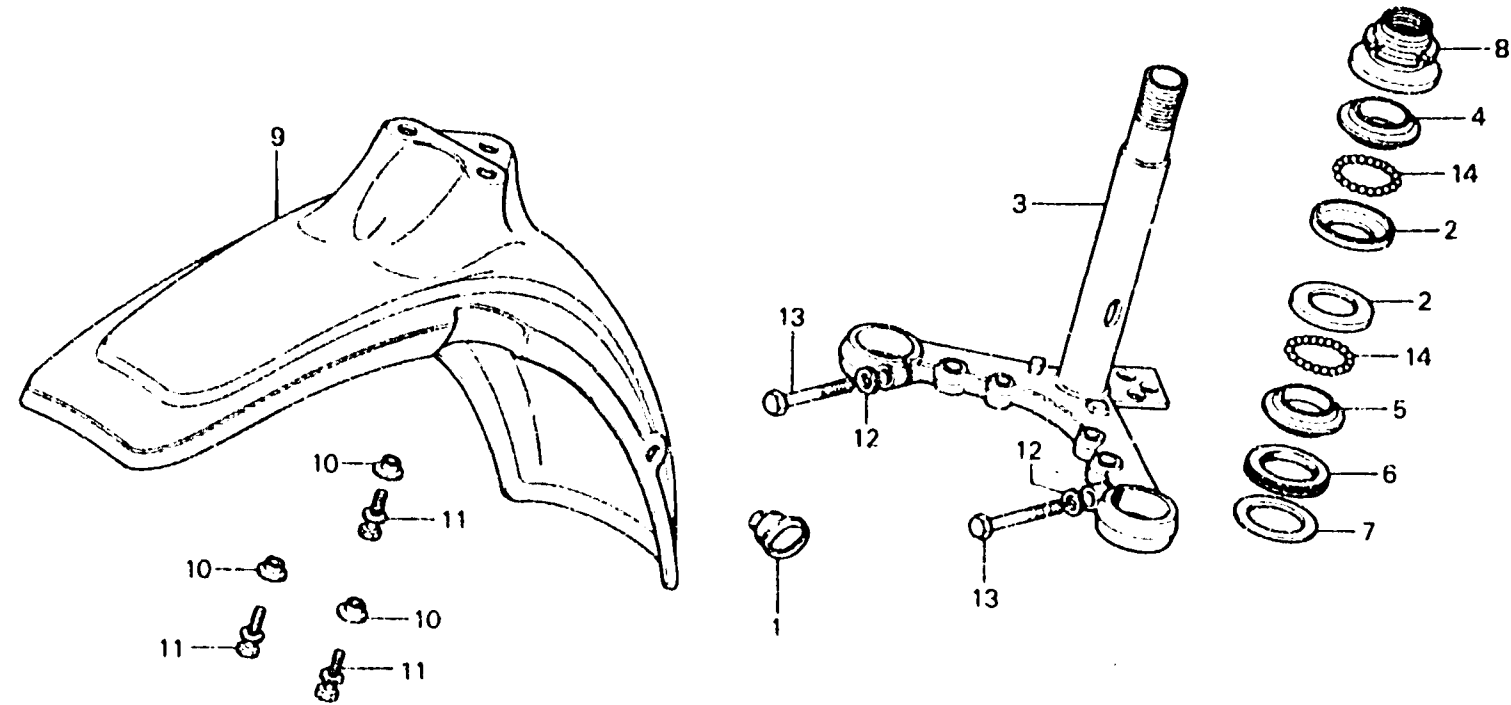


E 7

F-5

Front fender • Steering stem

Garde-boue avant •
Tige de direction



B152-5A

Item d'entretien	T.D.R.	N° de réf.	N° de pièce	Description	N° de requis CY80z	N° de série	Code de zone
BAGUE DE BILLE SUPERIEURE DIRECTION	0.8	1	45451-367-690	ANNEAU DE CABLE	1		
(L'ON APPLIQUE LE MEME F.R.T. MEME QUAND ON EFFECTUE L'ENTRETIEN SUR PLUS D'UNE PIECE.)		2	50301-041-000	BAGUE DE BILLE SUPERIEURE DIRECTION	2		
TIGE COMP. DIRECTION	1.1	3	53200-159-610ZA	TIGE COMP. DIRECTION *NH-1*	1		
PIECES RELATIVES Y COMPRISES		4	53211-028-000	BAGUE DE CONE SUPERIEURE DIRECTION	1		
BAGUE DE CONE SUPERIEURE DIRECTION	0.5	5	53212-030-000	BAGUE DE CONE INFERIEURE DIRECTION	1		
ECROU COMP. SUPERIEUR DE GUIDON DE DIRECTION		6	53214-001-010	CACHE-POUSSIÈRE DE TÊTE DIRECTION	1		
GARDE BOUE AV.	0.2	7	53215-001-000	RONDELLE DE CACHE-POUSSIÈRE TÊTE DE DIRECTION	1		
		8	53220-098-670	ECROU COMP. SUPERIEUR DE GUIDON DE DIRECTION	1		
		9	61100-159-000ZA	GARDE BOUE AV. *NH-24*	1		
			61100-159-000ZD	GARDE BOUE AV. *R-23*	1		
			61100-159-000ZE	GARDE BOUE AV. *PB-52*	1	5000478	
		10	90522-028-000	RONDELLE DE FIXATION CARTER DE CHAÎNE	3		
		11	93481-06016-00	RONDELLE A BOULON, 6X16	3		
		12	94101-08000	RONDELLE PLATE, 8MM	2		
		13	95300-08035-00	BOULON HEX., 8X35	2		
		14	96211-06000	BILLE D'ACIER, #6 (3/16)	42		