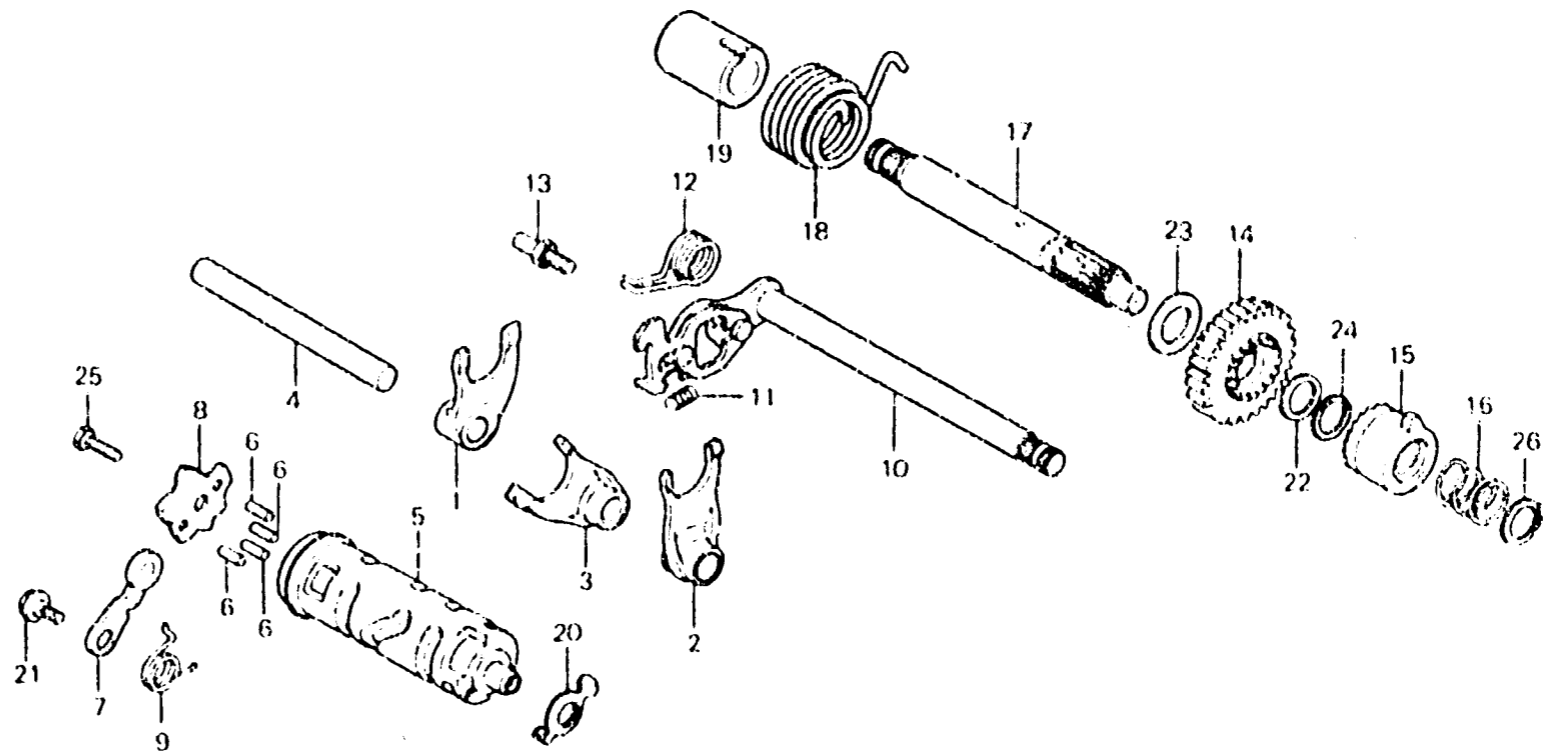


C 16

E-11

Shift fork • Shift drum •
Kick starter spindle

Fourchette de changement •
Tambour de changement de vitesse •
Broche de kick de démarrage



B149 11

Item d'entretien	T.D.R.	N° de réf.	N° de pièce	Description	N° de requis CY80z	N° de série	Code de zone
		14	28211-436-000	PIGNON DE KICK DE DEMARRAGE (27T)	1		
		15	28221-149-000	ROCHET DE COMMANDE DE DEMARREUR	1		
		16	28223-149-000	RESSORT DE CLIQUET	1		
		17	28251-149-000	BROCHE DE KICK DE DEMARRAGE	1		
		18	28281-149-003	RESSORT DE KICK DE DEMARRAGE (CHUO MATSUJO)	1		
		19	28282-149-000	COLLIER DE RESSORT DE KICK	1		
		20	35753-115-000	ROTOR DE CONTACTEUR DE POINT MORT	1		
		21	90023-041-000	BOULON DE PIVOT DE BUTEE TAMBOUR DE CHANGEMENT VITESSE	1		
		22	90401-149-000	RONDELLE, 18MM	1		
		23	90452-701-000	RONDELLE DE BUTEE, 18MM	1		
		24	90601-149-000	CIRCLIP, 18MM	1		
		25	92000-06016	BOULON HEX., 6X16	1		
		26	94510-18120	CIRCLIP EXTERIEUR, 18	1		