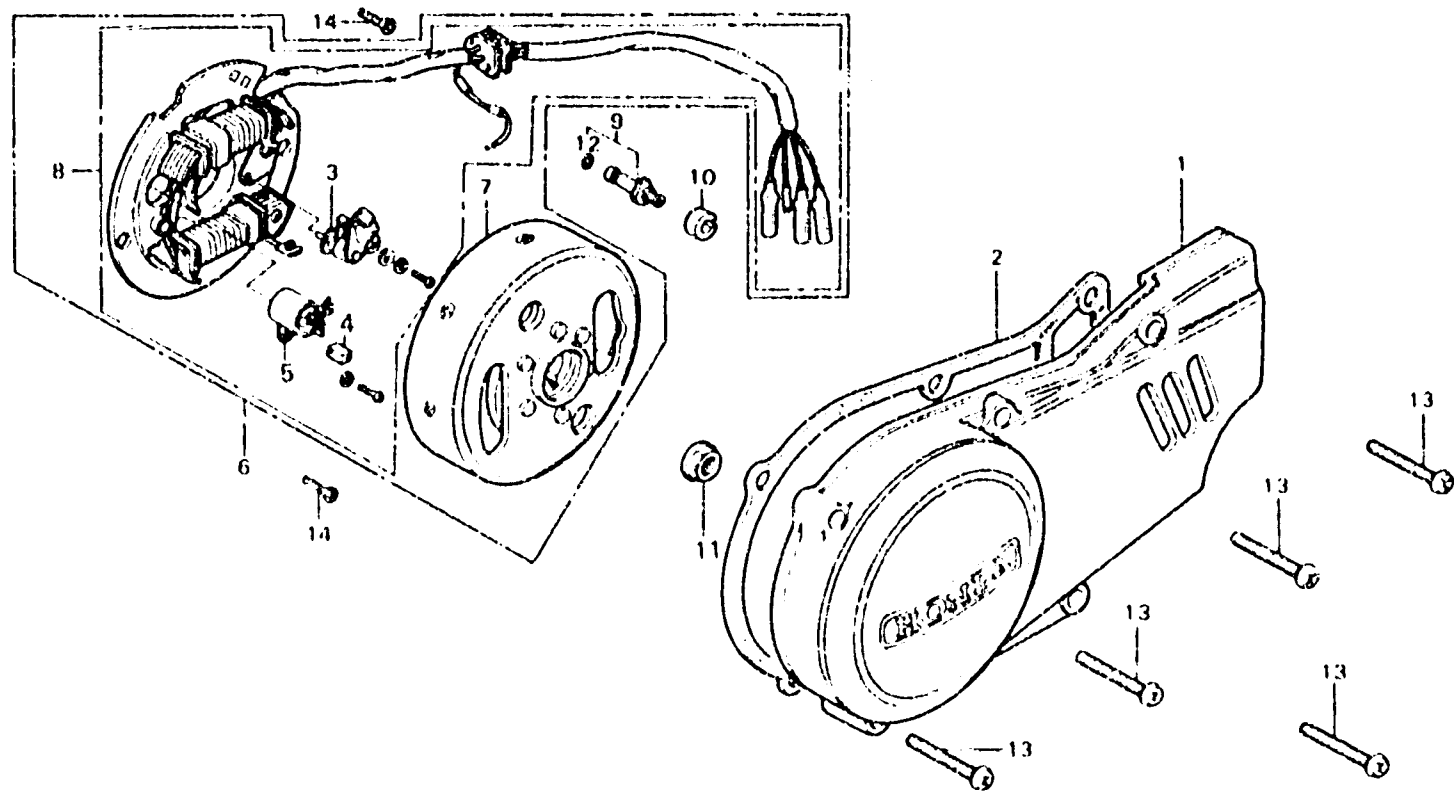


C 9

E-7

Left crankcase cover • Generator

Couvercle de carter moteur
gauche • Générateur



B141 49

Item d'entretien	T.D.R.	N° de réf.	N° de pièce	Description	N° de requis CY80z	N° de série	Code de zone
COUVERCLE DE CARTER MOTEUR G.	0.1	1	11341-149-000	COUVERCLE DE CARTER MOTEUR G.	1	5000667	
RUPTEUR, CONTACT	0.4		11341-149-020	COUVERCLE DE CARTER MOTEUR G.	1	5000668	
CONDENSATEUR COMP.		2	11394-149-000	JOINT DE COUVERCLE DE CARTER MOTEUR G.	1		
ENS. GENERATEUR C.A. DE TYPE VOLANT		3	30202-041-015	RUPTEUR, CONTACT (HITACHI)	1		
STATOR COMP.		4	30205-041-005	FEUTRE D'HUILE (HITACHI)	1		
VOLANT COMP.	0.2	5	30250-041-005	CONDENSATEUR COMP. (HITACHI)	1		
ENS. CONTACT DE CONTACTEUR DE POINT MORT		6	31100-177-005	ENS. GENERATEUR C.A. DE TYPE VOLANT (HITACHI)	1		
		7	31110-177-005	VOLANT COMP. (HITACHI)	1		
		8	31120-149-601	STATOR COMP. (HITACHI)	1		
		9	35750-001-020	ENS. CONTACT DE CONTACTEUR DE POINT MORT	1		
		10	35752-028-300	ENTRETOISE DE CONTACTEUR DE POINT MORT	1		
		11	90309-375-003	ECROU DE BRIDE, 12MM	1		
		12	91312-107-000	JOINT TORIQUE, 7X1.7	1		
		13	93500-06035	VIS A TETE CYLINDRIQUE, 6X35	5		
		14	93600-06016	VIS A TETE PLATE, 6X16	2		