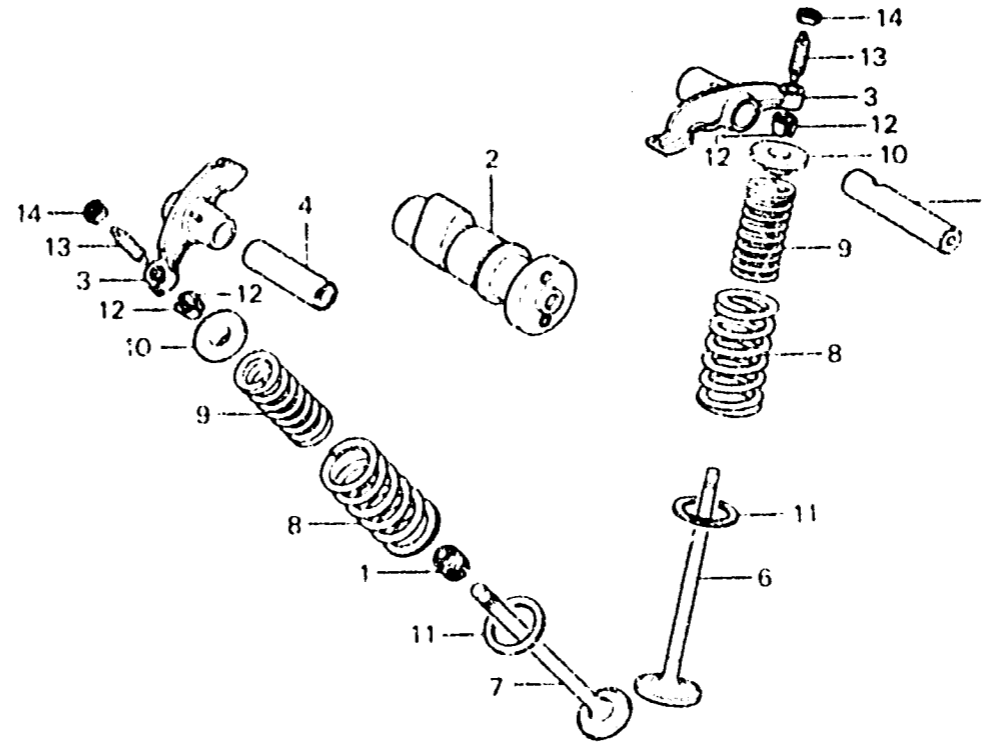


**C 4**

**E-2**

**Camshaft • Valve**

**Arbre à cames • Soupape**



E176-2

Item d'entretien	T.D.R.	N° de réf.	N° de pièce	Description	N° de requis CY80z	N° de série	Code de zone
ARBRE A CAMES	0.7	1	12209-107-760	JOINT D'ETANCHEITE DE TIGE DE SOUPAPE	1	5000617	
CULBUTEUR		2	14101-150-000	ARBRE A CAMES	2	5000618	
PIECES RELATIVES Y COMPRISES		3	14431-116-000	CULBUTEUR	1		
SOUPAPE	*2.3	4	14451-035-000	ARBRE DE CULBUTERIE	2		
(AJOUTER 0.2 POUR CHAQUE.)		5	14451-149-000	ARBRE DE CULBUTERIE	1		
(LE ROYAGE DE SIEGE DE SOUPAPE EST COMPRIS.)		6	14711-152-000	SOUPAPE ADMISSION	1		
(REMPLACEMENT DU GUIDE DE SOUPAPE NON COMPRIS.)		7	14721-176-000	SOUPAPE ECHAPPEMENT	1		
RESSORT EXTERIEUR DE SOUPAPE	*2.1	8	14751-149-000	RESSORT EXTERIEUR DE SOUPAPE	2		
PIECES RELATIVES Y COMPRISES		9	14761-115-010	RESSORT INTERIEUR DE SOUPAPE	2		
(AJOUTER 0.1 POUR CHAQUE.)		10	14771-107-020	ROCHET, RESSORT SOUPAPE	2		
		11	14775-107-000	SIEGE EXTERIEUR DE RESSORT SOUPAPE	2		
		12	14761-107-020	CLAVETTE DE SOUPAPE	4	5000817	
			14781-107-003	CLAVETTE DE SOUPAPE (SANKO)	4	5000818	
		13	90012-333-000	VIS DE REGLAGE DE SOUPAPE	2		
		14	90206-001-000	ECROU DE REGLAGE DE SOUPAPE	2		