

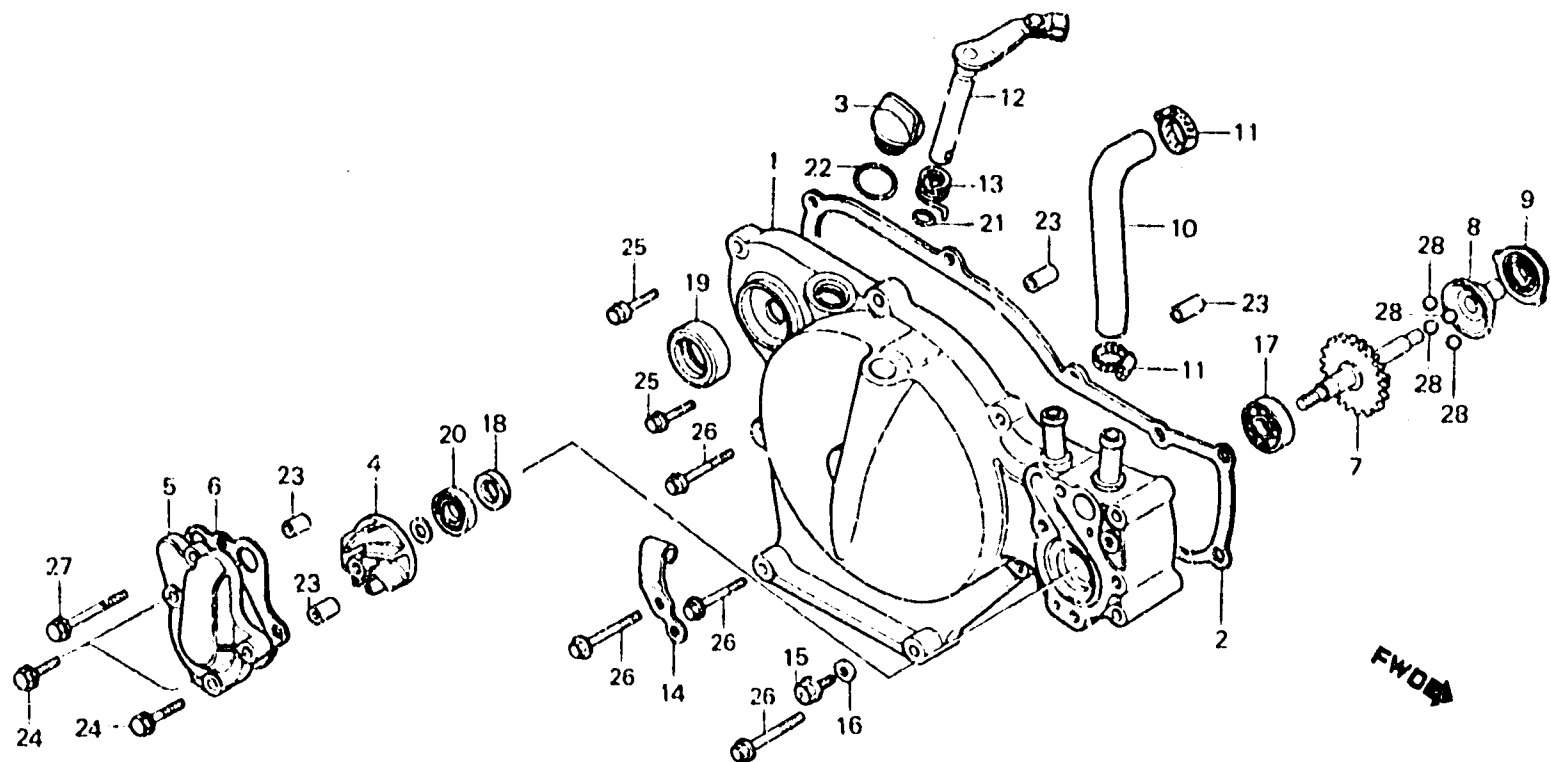
C 4

E-2

Right crankcase cover

Couvercle de carter moteur droit

Rechter Kurbelgehäusedeckel



BGC4-2

Item d'entretien	T.D.R.	N° de réf.	N° de pièce	Description	N° de requis CR80RE	N° de série	Code de zone
		21	91303-719-000	JOINT TORIQUE, 9MM	1		
		22	91370-481-000	JOINT TORIQUE, 11.9X2.2	1		
		23	94301-08140	GOIJON D'ASSEMBLAGE A, 8X14	4		
		24	96000-08022-00	BOULON DE BRIDE, 6X22	3		
		25	96000-08028-00	BOULON DE BRIDE, 6X28	2		
		26	96000-08035-00	BOULON DE BRIDE, 6X35	4		
		27	96000-08085-00	BOULON DE BRIDE, 6X85	1		
		28	96211-14000	BILLE D'ACIER, #14 (7/16)	4		