

**G 4**

**F-15**

Pedal • Kick starter arm •

Stand • Step

Pédale • Bras de Kick de démarrage •

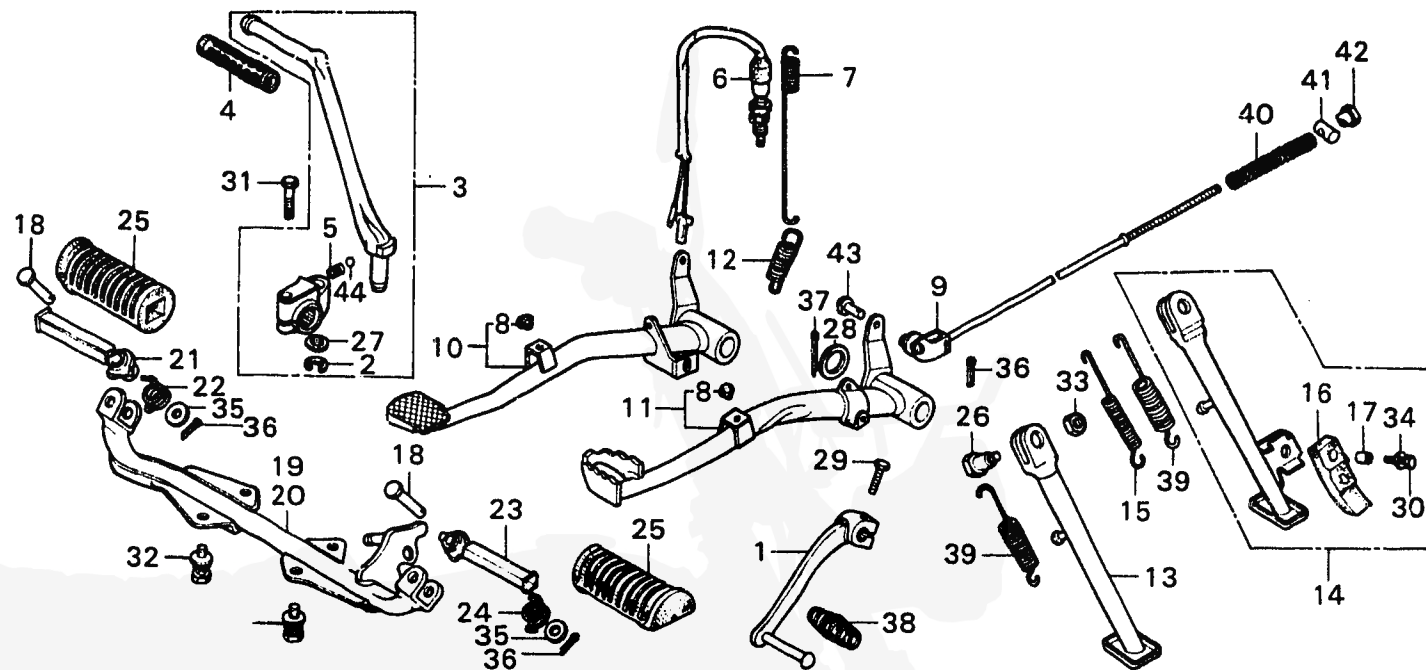
Bequille • Repose pieds

Pedal • Kickstarterarm •

Ständer • Tritt

Pedal • Brazo de arranque de pie •

Estante • Estribo



B151-35

WARTUNGSPUNKT	AP	REF.NR	TEILE-NR.	BESCHREIBUNG	MENGE XL50	SERIE-NR.	GEBIETS-CODE
		13	50530-149-000	STANGE KOMPL., SEITENSTAENDER	1		DK, DM
		14	50540-151-610	STANGE KOMPL., SEITENSTAENDER	1		B, G
		15	50542-341-610	HILFSFEDER, SEITENSTAENDER	1		B, G
		16	50548-324-760	GUMMI, STAENDER	1		B, G
		17	50549-356-700	BEFESTIGUNGSHUELSE, STAENDERGUMMI	1		B, G
		18	50603-033-000	GELENKSTIFT, FUSSRASTE	2		
		19	50610-151-610ZA	FUSSRASTE KOMPL. *NH-1*	1		B, G
		20	50610-152-000ZA	FUSSRASTE KOMPL. *NH-1*	1		DK, DM
		21	50616-331-000	FUSSRASTENARM KOMPL., R.	1		
		22	50617-283-000	RUECKHOLFEDER, R. FUSSRASTE	1		

www.Honda.CY50.de