



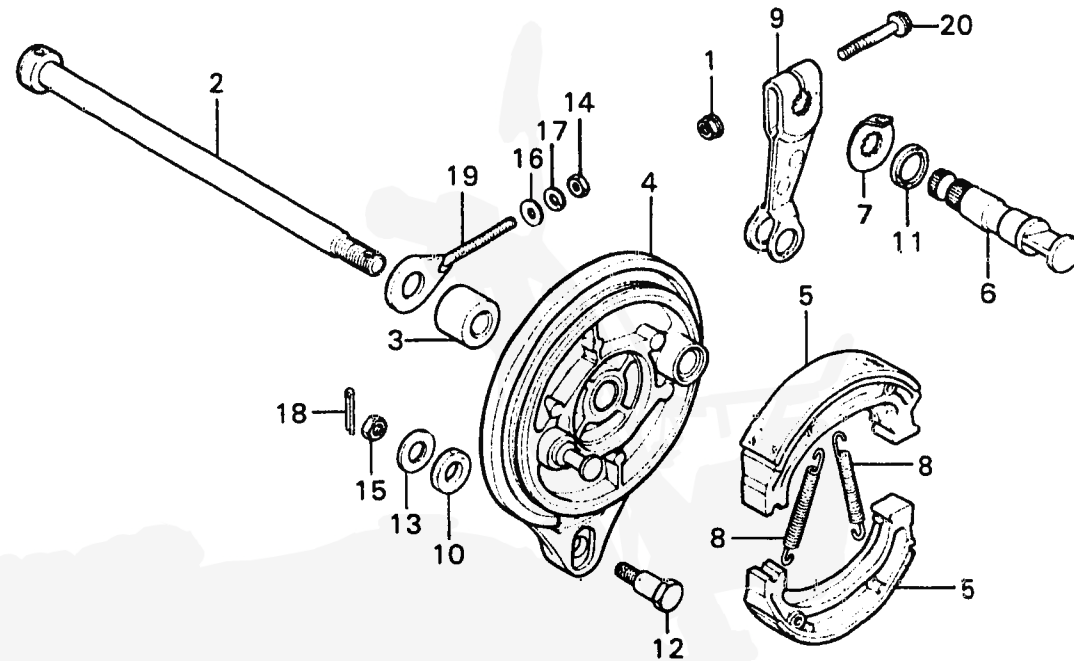
**F-9**

**Rear brake panel**

**Plateau de frein arrière**

**Hinterradbremssankerplatte**

**Panel de freno trasero**



B151-9

WARTUNGSPUNKT	AP	REF.NR	TEILE-NR.	BESCHREIBUNG	MENGE XL50	SERIE-NR.	GEBIETS-CODE
ACHSE, H. RAD	0.3	1	18362-720-000	FLANSCHMUTTER, 6MM	1		
EINSCHL. DAZUGEHÖRIGER TEIL		2	42301-041-030	ACHSE, H. RAD	1		
BREMSANKERPLATTE KOMPL., H.	0.5	3	42313-149-000	SEITENHUELSE, H.	1		
EINSCHL. DAZUGEHÖRIGER TEIL				BREMSANKERPLATTE			
ARM, H. BREMSE	0.1	4	43100-149-000	BREMSANKERPLATTE KOMPL., H.	1	1014342	B,DK,G
EINSCHL. DAZUGEHÖRIGER TEIL			43100-149-010	BREMSANKERPLATTE KOMPL., H.	1	1014343	B,DK,G DM
		5	43120-365-671	BREMSSCHUH KOMPL. (NIPPON)	2		
			43120-365-672	BREMSSCHUH KOMPL. (ASAHI)	2		
		6	43141-400-000	BREMSNOCKEN, H.	1	1014342	B,DK,G
			43141-400-010	BREMSNOCKEN, H.	1	1014343	B,DK,G DM
		7	43145-149-000	ANZEIGER, H. BREMSE	1		
		8	43151-110-000	FEDER, BREMSSCHUH	2		
		9	43410-149-000	ARM, H. BREMSE	1		
		10	43434-286-000	DAEMPfungSGUMMI, ANSCHLAGARM	1		
		11	45134-250-000	STAUBDICHTUNG, BREMSNOCKEN	1		

www.Honda.CY50.de