

F 3

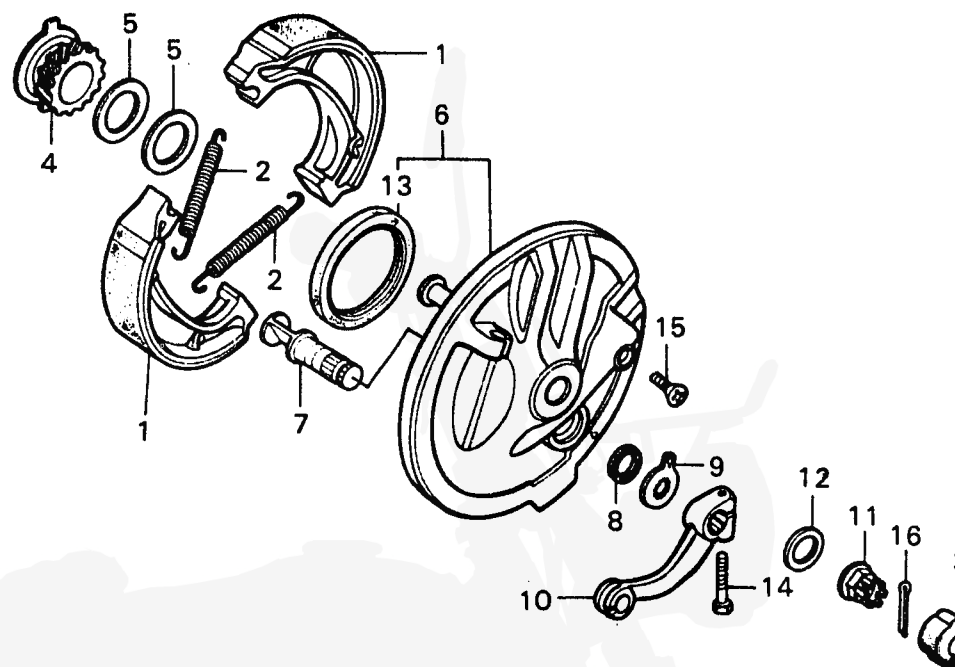
F-7

Front brake panel

Plateau de frein avant

Vorderradbremssankerplatte

Panel de freno delantero



B151-30

WARTUNGSPUNKT	AP	REF.NR	TEILE-NR.	BESCHREIBUNG	MENGE XL50	SERIE-NR.	GEBIETS-CODE
GETRIEBE KOMPL., GESCHWINDIGKEITSMESSER	0.3	1	43120-365-671	BREMSSCHUH KOMPL. (NIPPON)	2		
BREMSANKERPLATTE HILFS-KOMPL., V.	0.4		43120-365-672	BREMSSCHUH KOMPL. (ASAHI)	2		
EINSCHL. DAZUGEHDERIGER TEIL		2	43151-110-000	FEDER, BREMSSCHUH	2		
BREMSARM, V.		3	44302-383-610	STAUBKAPPE, ACHSMUTTER	1		B,G
EINSCHL. DAZUGEHDERIGER TEIL	0.1	4	44804-152-003	GETRIEBE KOMPL., GESCHWINDIGKEITSMESSER	1		
		5	44808-107-720	SCHEIBE, GESCHWINDIGKEITS- MESSERGETRIEBE	2		
		6	45010-152-003	BREMSANKERPLATTE HILFS-KOMPL., V. (YAMADA)	1		
		7	45131-400-000	BREMSNOCKEN, V.	1	1014325	B,DK,G
			45131-400-010	BREMSNOCKEN, V.	1	1014326	B,DK,G
		8	45134-250-000	STAUBDICHTUNG, BREMSNOCKEN	1		DM
		9	45145-400-000	ANZEIGER, V. BREHSE	1		
		10	45410-400-000	BREMSARM, V.	1		
		11	90305-051-000	ACHSMUTTER, H.	1		

www.Honda.CY50.de