

**E 8**

**F-2-1**

Meter • Horn • Key set (B,G)

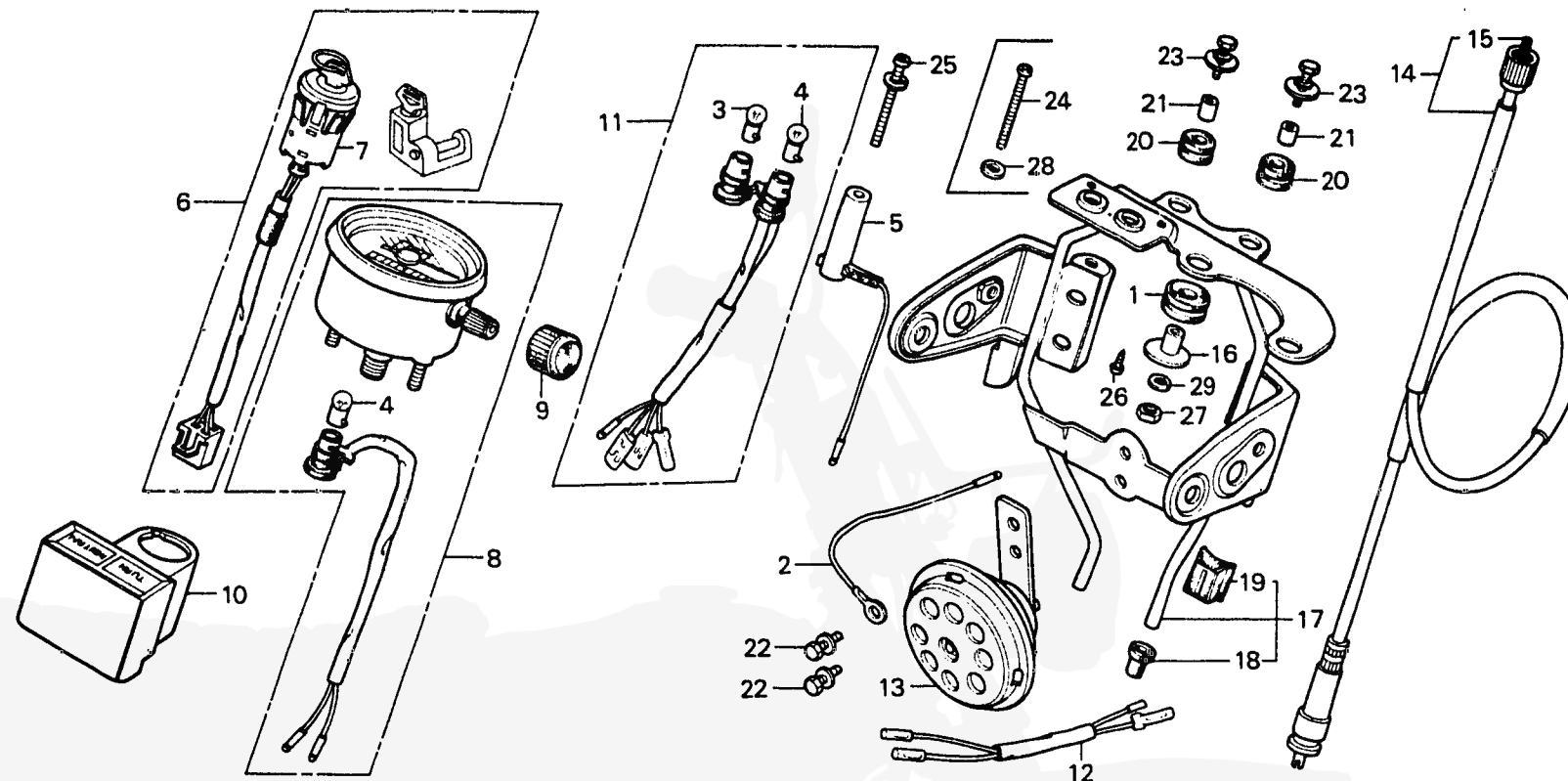
Compteurs • Avertisseur •

Jeu de clés (B,G)

Messer • Hupe • Schloßsatz (B,G)

Medidor • Bocina •

Juego de llaves (B,G)



B151-25

WARTUNGSPUNKT	AP	REF.NR	TEILE-NR.	BESCHREIBUNG	MENGE XL50	SERIE-NR.	GEBIETS-CODE
WIDERSTAND KOMPL.	0.2	1	17245-107-010	BEFESTIGUNGSGUMMI, LUFTFILTERGEHAEUSE	2		B,G
KONTROLLSCHNUR KOMPL.		2	32105-149-000	ERDSCHNUR	1		B,G
SCHLOSS SATZ	0.7	3	34902-202-000	BIRNE (6V3W)	1		B,G
KOMBINATIONSSCHLTER KOMPL.	0.5	4	34908-230-000	BIRNE, GESCHWINDIGKEITSMESSER (6V1.7W)	2		B,G
KONTROLLDECKEL		5	34911-149-611	WIDERSTAND KOMPL.	1		B,G
GESCHWINDIGKEITSMESSER KOMPL.	0.3	6	35010-149-610	SCHLOSS SATZ	1	1014359	B,G
HUPE KOMPL.	0.1		35010-149-611	SCHLOSS SATZ	1	1014360	B,G
KABEL KOMPL., GESCHWINDIGKEITSMESSER		7	35100-149-007	KOMBINATIONSSCHLTER KOMPL. (HONDA LOCK)	1	1014359	B,G
BUEGEL, SCHEINWERFER	0.6		35100-150-007	KOMBINATIONSSCHLTER KOMPL. (HONDA LOCK)	1	1014360	B,G
		8	37200-151-611	GESCHWINDIGKEITSMESSER KOMPL. (NIPPON SEIKI KPH)	1		B,G
		9	37202-371-610	KAPPE, TAGESKILOMETERZAEHLER- KNOPF	1		B,G
		10	37601-152-008	KONTROLLDECKEL (NIPPON SEIKI)	1		B,G