

E 5

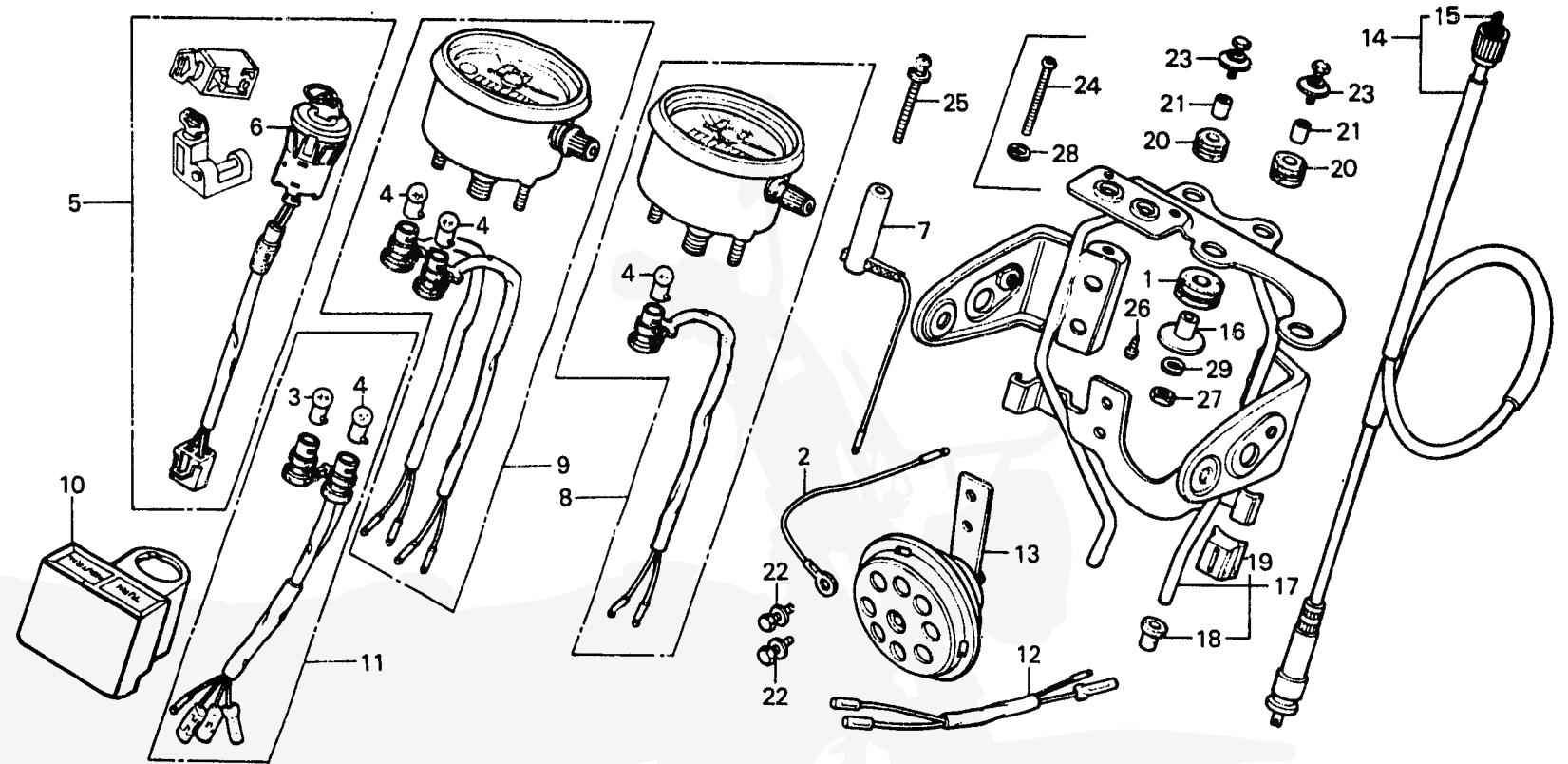
F-2

Meter • Horn • Key set (DK,DM)

Compteurs • Avertisseur •
Jeu de clés (DK,DM)

Messer • Hupe •
Schloßsatz (DK,DM)

Medidor • Bocina •
Juego de llaves (DK,DM)



B151-24

WARTUNGSPUNKT	AP	REF.NR	TEILE-NR.	BESCHREIBUNG	MENGE XL50	SERIE-NR.	GEBIETS-CODE
SCHLOSS SATZ	0.7	1	17245-107-010	BEFESTIGUNGSGUMMI, LUFTFILTERGEHAEUSE	2		DK, DM
KOMBINATIONSSCHLTER KOMPL.	0.5						
•KONTROLLDECKEL		2	32105-149-000	ERDSCHNUR	1		DK, DM
WIDERSTAND KOMPL.	0.2	3	34902-202-000	BIRNE (6V3W)	1		DK, DM
KONTROLLSCHNUR KOMPL.	0.3	4	34908-230-000	BIRNE, GESCHWINDICHKEITSMESSER (6V1.7W)	2		DK
•GESCHWINDIGKEITSMESSER KOMPL.							
HUPE KOMPL.	0.1				3		DM
•KABEL KOMPL.,		5	35010-149-000	SCHLOSS SATZ	1	1014440	DK, DM
GESCHWINDIGKEITSMESSER			35010-150-000	SCHLOSS SATZ	1	1014441	DK, DM
LAMPENHALTER	0.6						
		6	35100-149-007	KOMBINATIONSSCHLTER KOMPL. (HONDA LOCK)	1	1014440	DK, DM
			35100-150-007	KOMBINATIONSSCHLTER KOMPL. (HONDA LOCK)	1	1014441	DK, DM
		7	35400-087-000	WIDERSTAND KOMPL.	1		DK, DM
		8	37200-151-681	GESCHWINDIGKEITSMESSER KOMPL. (NIPPON SEIKI KPH)	1		DK
		9	37200-151-691	GESCHWINDIGKEITSMESSER KOMPL. (NIPPON SEIKI MPH)	1		DM
		10	37601-152-008	KONTROLLDECKEL (NIPPON SEIKI)	1		DK, DM

www.Honda.CY50.de