



## E-11

Shift fork • Shift drum • Kick starter spindle

Fourchette de changement •

Tambour de changement de vitesse •

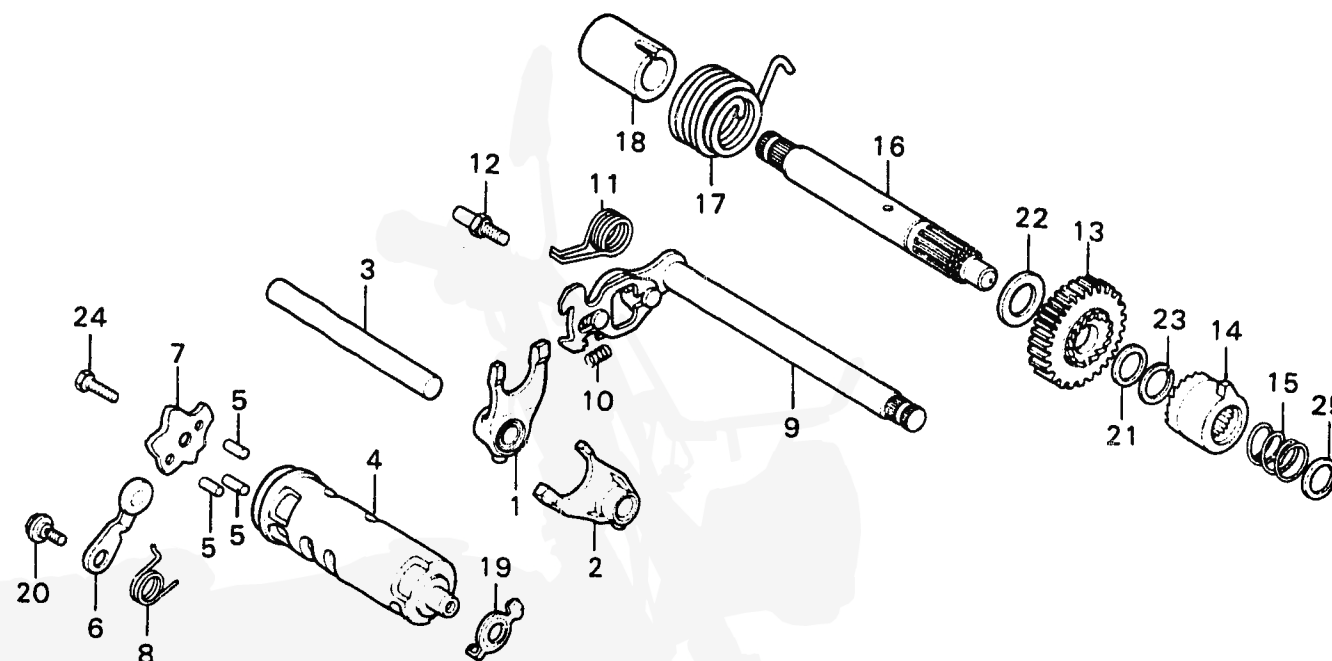
Broche de Kick de démarrage

Schaltgabel • Schaltwalze •

Kickstarterspindel

Horquilla de cambio • Tambor do cambio •

Eje de arranque de pie



B151-2

WARTUNGSPUNKT	AP	REF.NR	TEILE-NR.	BESCHREIBUNG	MENGE XL50	SERIE-NR.	GEBIETS-CODE
		19	35753-115-000	ROTOR, LEERLAUFSCHALTER	1		
		20	90023-041-000	ZAPFENBOLZEN, SCHALTWALZEN- ANSCHLAGARM	1		
		21	90401-149-000	SCHEIBE, 18MM	1		
		22	90452-701-000	DRUCKSCHEIBE, 18MM	1		
		23	90601-149-000	SPRENGRING, 18MM	1		
		24	92000-06016	SCHRAUBE, HEX., 6X16	1		
		25	94510-18120	SPRENGRING, AUSSEN 18	1		

www.Honda.CY50.de