

C 13

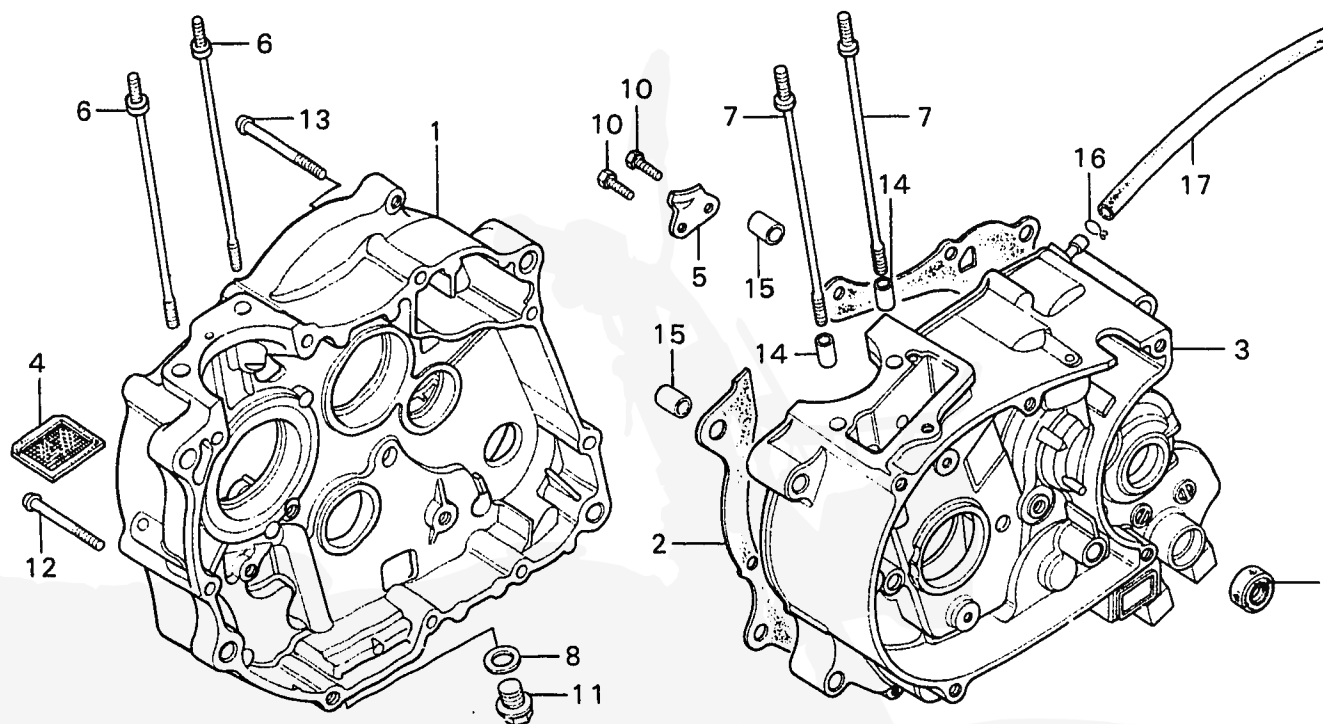
E-8

Crankcase

Carter moteur

Kurbelgehäuse

Cárter de motor



B149-8

WARTUNGSPUNKT	AP	REF.NR	TEILE-NR.	BESCHREIBUNG	MENGE XL50	SERIE-NR.	GEBIETS-CODE
KURBELGEHAEUSE KOMPL., R.	*3.5	1	11100-149-010	KURBELGEHAEUSE KOMPL., R.	1	1012145	B,DK,G
DICHTUNG, KURBELGEHAEUSE	*3.0		11100-149-020	KURBELGEHAEUSE KOMPL., R.	1	1012146	1012665 B,DK,G
KURBELGEHAEUSE KOMPL., L.	*4.2		11100-176-000	KURBELGEHAEUSE KOMPL., R.	1	1012666	B,DK,G
DELFILTERSIEB	0.5				1		DM
STEBBOLZEN, ZYLINDER	*2.3	2	11191-149-000	DICHTUNG, KURBELGEHAEUSE	1		
(JEWEILS 0,1 DAZUZAEHLEN.)		3	11200-149-000	KURBELGEHAEUSE KOMPL., L.	1	1012145	B,DK,G
SIMMERRING, 11.6X24X10	0.8		11200-149-010	KURBELGEHAEUSE KOMPL., L.	1	1012146	1012845 B,DK,G
			11200-176-000	KURBELGEHAEUSE KOMPL., L.	1	1012846	B,DK,G
					1		DM
		4	15421-035-010	DELFILTERSIEB	1		
		5	28259-149-000	FUEHRUNGSPLATTE, SPERRKLINKE	1		
		6	90031-149-000	STEBBOLZEN A, ZYLINDER	2		
		7	90032-149-000	STEBBOLZEN B, ZYLINDER	2		
		8	90407-259-000	DICHTUNG, ABLASSHAHN	1		
		9	91204-121-000	SIMMERRING, 11.6X24X10	1		
		10	92000-06016	SCHRAUBE, HEX., 6X16	2		
		11	92800-12000	ABLASSSCHRAUBE, 12MM	1		
		12	93500-06045	KEGELKOPFSCHRAUBE 6X45	1		

www.Honda.CY50.de