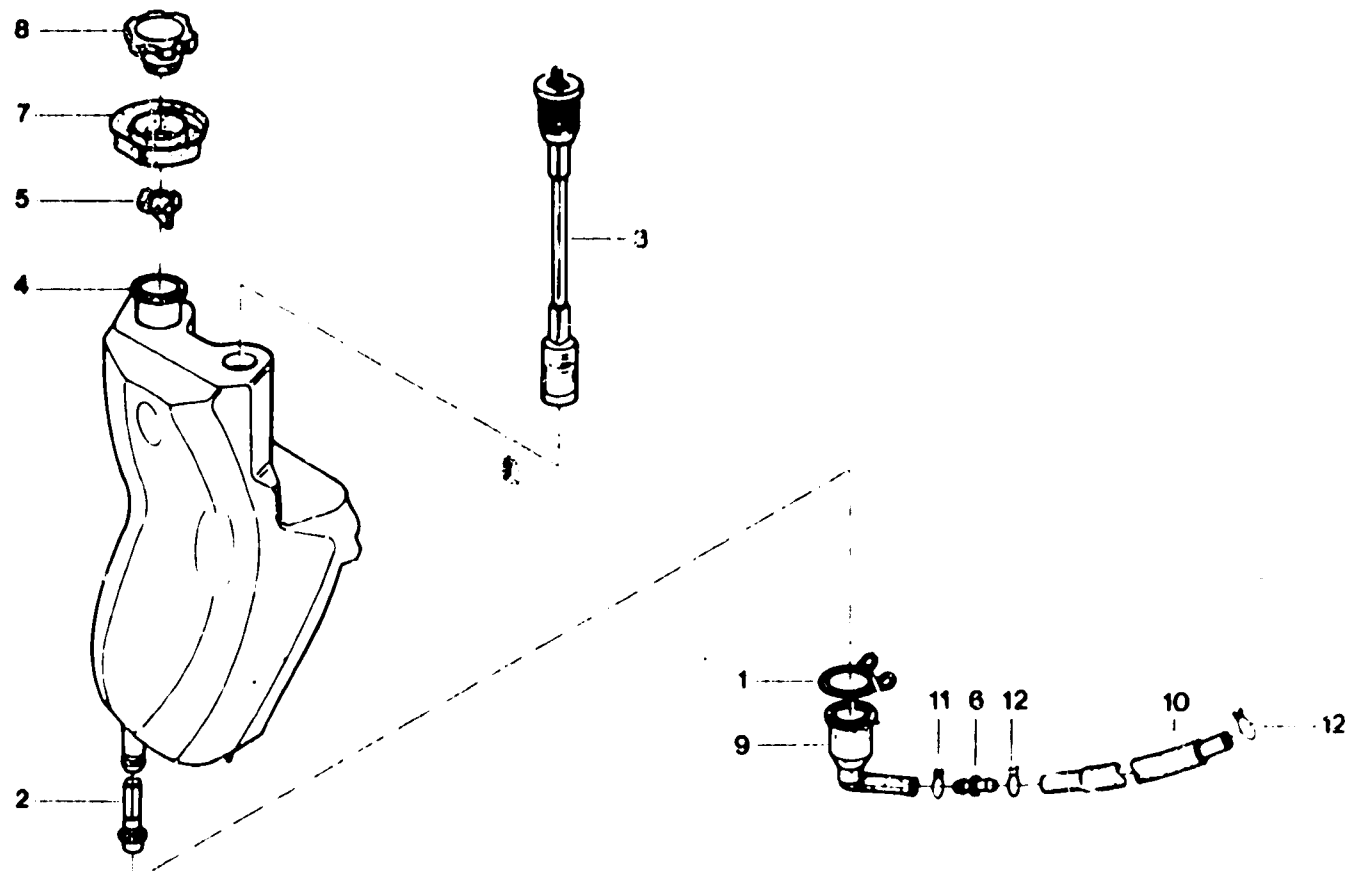


**G 5**

## RESERVOIR D'HUILE



N° de Réf.	REFERENCE PIECE	DESIGNATION	NBRE	N° DE SERIE
1	15772 551 000	CLIP -----	1	
2	17502 187 000	FILTRE A HUILE -----	1	
3	35410 GJ2 004	JAUGE D'HUILE -----	1	
4	55100 GJ3 600	RESERVOIR D'HUILE -----	1	
5	66101 GA7 000	PLAQUE SUPERIEURE -----	1	
6	55102 166 000	JOINT -----	1	
7	55104 GJ2 000	EMBASE DE BOUCHON -----	1	
8	55105 147 000	BOUCHON -----	1	
9	55201 187 000	JOINT -----	1	
10	95001 55110 40	TUBE 5,3 X 110 mm -----	1	
11	95002 50 000	CLIP C9 -----	1	
12	95002 02100	CLIP B10 -----	2	